



SE

Svetsmaskin

Pico 160 cel puls

Pico 160 cel puls VRD (RU)

Pico 160 cel puls VRD (AUS)

099-002129-EW506

26.03.2018

**Register now
and benefit!**
**Jetzt Registrieren
und Profitieren!**

www.ewm-group.com



Allmänna hänvisningar

VARNING



Läs bruksanvisningen!

Bruksanvisningen informerar om säker användning av produkterna.

- Läs och följ bruksanvisningen för samtliga systemkomponenter, i synnerhet säkerhets- och varningsanvisningarna!
- Beakta föreskrifter om förebyggande av olyckor och nationella bestämmelser!
- Förvara bruksanvisningen på aggregats användningsplats.
- Säkerhets- och varningsskyltar på aggregatet informerar om eventuella faror. De måste vara identifierbara och läsbara.
- Aggregatet är tillverkat i enlighet med aktuell teknisk utvecklingsnivå samt gällande regler och standarder och får endast användas, underhållas och repareras av fackpersonal.
- Tekniska ändringar på grund av vidareutveckling inom aggregattekniken kan leda till olika svetsförhållanden.



Kontakta er återförsäljare eller vår kundservice på +49 2680 181-0 om ni har frågor angående installation, idrifttagande, användning, speciella omständigheter på användningsplatsen samt ändamålsenlig användning .

En lista över auktoriserade återförsäljare finns på www.ewm-group.com/en/specialist-dealers.

Ansvaret i sammanhang med användning av denna anläggning begränsas uttryckligen till anläggningens funktion. Allt annat ansvar, av vilket slag det vara må, uteslutes uttryckligen. Denna befrielse från ansvar accepteras av användaren vid idrifttagning av anläggningen. Såväl iakttagandet av denna anvisning som även villkoren och metoderna vid installation, drift, användning och skötsel av aggregatet kan inte övervakas av tillverkaren.

Ett felaktigt utförande av installationen kan leda till materiella skador och även innebära att personer utsätts för risker. Därför övertar vi inget slags ansvar för förluster, skador och kostnader, som resulterar av felaktig installation, icke fackmässig drift samt felaktig användning och skötsel eller på något sätt står i samband härmed.

© EWM AG

Dr. Günter-Henle-Straße 8

D-56271 Mündersbach · Tyskland

Tfn: +49 2680 181-0, Fax: -244

E-post: info@ewm-group.com

www.ewm-group.com

Upphovsrätten till detta dokument förblir hos tillverkaren.

Kopiering, även i form av utdrag, endast med skriftligt godkännande.

Innehållet i detta dokument har noga undersökts, kontrollerats och bearbetats, ändå förbehåller vi oss för ändringar, skrivfel och misstag.

1 Innehållsförteckning



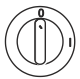

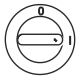

















1	Innehållsförteckning	3
2	För Din säkerhet	5
2.1	Upplysningar betr. bruksanvisningens användning	5
2.2	Symbolförklaring	5
2.2.1	Samlad dokumentation	6
2.3	Allmänt	6
3	Ändamålsenlig användning	7
3.1	Hänvisningar till standarder	7
3.1.1	Garanti	7
3.1.2	Konformitetsdeklaration	7
3.1.3	Svetsning i en miljö med ökade elektriska risker	7
3.1.4	Kalibrering/validering	7
4	Apparatbeskrivning - snabböversikt	8
4.1	Sett framifrån	8
4.2	Baksidesöversikt	9
4.3	Aggregatstyrning - Manöverdon	10
5	Uppbyggnad och funktion	11
5.1	Transport och uppställning	11
5.1.1	Aggregatkylning	11
5.1.2	Arbetsstycksledning, allmänt	11
5.1.3	Omgivningskrav	12
5.1.3.1	Under drift	12
5.1.3.2	Transport och förvaring	12
5.1.4	Inställning av spännbandets längd	12
5.1.5	Anvisningar för placering av svetsströmsledningar	13
5.1.6	Vagabonderande svetsströmmar	14
5.1.7	Nätanslutning	14
5.1.7.1	Nätform	15
5.2	Manövrering av apparatstyrningen	15
5.3	Apparatindikering	15
5.3.1	Inställning av svetseffekten	15
5.3.2	Inställning av svetsparametrar i funktionsförloppet	15
5.3.3	Ställa in ytterligare svetsparametrar (expertmeny)	15
5.3.4	Ändra grundinställningarna (aggregatkonfigurationsmenyn)	15
5.4	Man. elektrods svetsning	16
5.4.1	Anslutning av elektrodhållaren och arbetstycksstyrning	16
5.4.2	Uppgiftsval manuell	17
5.4.3	Arcforce	17
5.4.4	Hotstart	17
5.4.5	Antistick	18
5.4.6	Medelvärdespulsning	18
5.4.7	Expertmeny (manuell elektrods svetsning)	19
5.5	TIG-svetsning	20
5.5.1	Anslutning av TIG-svetsbrännare med vridbar gasventil	20
5.5.2	Skyddsgasförsörjning	20
5.5.3	Anslutning tryckreducerventil	21
5.5.4	Uppgiftsval manuell	21
5.5.5	Gaskontroll – inställning av skyddsgasmängd	21
5.5.6	Ljusbågetändning	22
5.5.6.1	Liftarc	22
5.5.7	Medelvärdespulsning	22
5.5.8	Expertmeny (TIG)	23
5.6	Fjärrmanövrering	24
5.7	Begränsning av ljusbågens längd (USP)	24
5.8	Energisparläge (Standby)	24
5.9	Spänningsreduceringsenhet	24
5.10	Åtkomststyrning	24
5.11	Aggregatkonfigurationsmeny	25

6	Underhåll, skötsel och avfallshantering	27
6.1	Allmänt	27
6.1.1	Rengöring	27
6.1.2	Smutsfilter	27
6.2	Underhållsarbeten, intervall	28
6.2.1	Dagliga underhållsarbeten	28
6.2.2	Underhållsarbeten varje månad	28
6.2.3	Årlig kontroll (inspektion och kontroll under drift)	28
6.3	Avfallshantering av aggregatet	29
7	Avhjälp av störningar	30
7.1	Felindikeringar (strömkälla)	30
7.2	Checklista för åtgärdande av fel	31
7.3	Visa aggregatstyrningens programvaruversion	31
7.4	Dynamisk effektanpassning	31
7.5	Återställa svetsparametrarna till fabriksinställningen	32
8	Tekniska data	33
8.1	Pico 160 cel puls	33
9	Tillbehör	34
9.1	Elektrodhållare / arbetsstyckesledning	34
9.2	Fjärrstyrning och tillbehör	34
9.3	TIG-svetsbrännare	34
9.4	Allmänt tillbehör	34
9.5	Alternativ	34
10	Servicedokument	35
10.1	Reserv- och förslitningsdelar	35
10.2	Kopplingschema	37
11	Bilaga A	38
11.1	Parameteröversikt – inställningsområde	38
12	Bilaga B	39
12.1	Återförsäljarsökning	39

2 För Din säkerhet

2.1 Upplysningar betr. bruksanvisningens användning

2.2 Symbolförklaring

Symbol	Beskrivning	Symbol	Beskrivning
	Tekniska detaljer som användaren måste beakta.		Tryck och släpp/peka/tryck
	Koppla från aggregatet		Släpp
	Koppla på aggregatet		Tryck och håll intryckt
			Koppla
	Fel/ogiltig		Vrid
	Rätt/giltig		Siffervärde – inställbart
	Ingång		Signallampan lyser grönt
	Navigera		Signallampan blinkar grönt
	Utgång		Signallampan lyser rött
	Tidsvisning (exempel: vänta 4 s/aktivera)		Signallampan blinkar rött
	Avbrott i menyvisningen (ytterligare inställningsmöjligheter möjliga)		
	Verktyg ej nödvändigt/använd ej verktyg		
	Verktyg nödvändigt/använd verktyg		

2.2.1 Samlad dokumentation

 **Denna bruksanvisning är en del av den samlade dokumentationen och gäller endast i kombination med dokumentet "Säkerhetsföreskrifter"!**

Läs och följ dokumentationen för alla systemkomponenter!

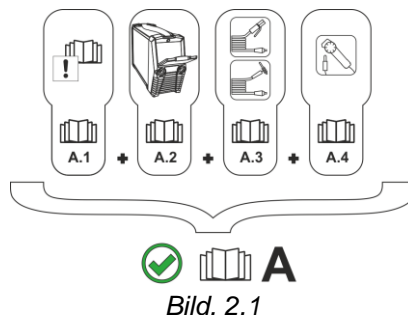


Bild. 2.1

Pos.	Dokumentation
A.1	Säkerhetsföreskrifter
A.2	Svetsströmskälla
A.3	Elektrodhållare/svetsbrännare
A.4	Fjärrstyrning
A	Samlad dokumentation

2.3 Allmänt

 **Företagarens förpliktelser!**

För drift av aggregatet måste respektive nationella direktiv och lagar iakttas!

- **Nationell tillämpning av ramdirektivet 89/391/EEG om genomförande av åtgärder för förbättrad säkerhet och hälsoskydd för arbetstagare vid arbetet samt tillhörande separata direktiv.**
- **Särskilt direktivet 89/655/EEG angående minimala föreskrifter för säkerhet och hälsoskydd vid användning av arbetsutrustning genom arbetstagare vid arbetet.**
- **Föreskrifterna för arbets säkerhet och förebyggande av olyckor i respektive land.**
- **Uppställning och drift av aggregatet motsvarande IEC 60974-9.**
- **Undervisa användaren regelbundet i säkerhetsmedvetet arbete.**
- **Regelbunden kontroll av aggregatet enligt IEC 60974-4.**

 **Tillverkarens garanti upphör att gälla vid aggregatskador pga. främmande komponenter!**

- **Använd endast systemkomponenter och tillval (strömkällor, svetsbrännare, elektrodhållare, fjärrstyrningar, reserv- och förslitningsdelar etc.) som ingår i vårt leveransprogram!**
- **Tillbehörskomponenter får endast stickas in i motsvarande anslutningsuttag och låsas när svetsaggregatet är avstängt.**

 **Krav för anslutningen till det offentliga försörjningsnätet**

Högeffektsaggregat kan påverka nätets kvalitet pga. den ström de drar från försörjningsnätet. För vissa aggregattyper kan därför anslutningsbegränsningar eller krav på den maximalt möjliga ledningsimpedansen eller den erforderliga minimala försörjningskapaciteten vid gränssnittet till det offentliga nätet (gemensam kopplings PCC) gälla, varvid vi även hänvisar till aggregatens tekniska data. I detta fall faller det under verksamhetsutövarens eller aggregatets användares ansvar, ev. efter konsultation med energileverantören, att säkerställa att aggregatet kan anslutas.

3 Ändamålsenlig användning

VARNING



Faror på grund av felaktig användning!

Aggregatet är tillverkat i enlighet med aktuell teknisk utvecklingsnivå samt gällande regler och standarder för användning inom industri och annan kommersiell verksamhet. Det är endast avsett för svetsmetoden som anges på typskylten. Vid felaktig användning kan aggregatet utgöra fara för personer, djur och materiella värden. Garantin omfattar inte skador som är ett resultat av felaktig användning!

- Använd aggregatet uteslutande enligt avsedd användning och endast av utbildad, sakkunnig personal!
- Aggregatet får inte förändras eller byggas om på felaktigt sätt!

Ljusbågssvetsmaskin till manuell elektrodlitströmssvetsning och i sidoförfarande TIG-likströmssvetsning med Liftarc (kontakttändning).

3.1 Hänvisningar till standarder

3.1.1 Garanti



Ytterligare information finns i broschyren "Warranty registration" liksom vår information om garanti, underhåll och kontroll på www.ewm-group.com!

3.1.2 Konformitetsdeklaration



Det betecknade aggregatet uppfyller följande EU-direktiv vad gäller konstruktion och utförande:

- Lågspänningsdirektivet
- Direktivet om elektromagnetisk kompatibilitet (EMC)
- RoHS-direktivet

Vid obehöriga ändringar, icke-fackmässiga reparationer, upplupen tidsfrist gällande "Ljusbågsvetsanordningar – inspektion och kontroll under driften" och/eller otillåtna ombyggnader, som inte uttryckligen tillåtits av tillverkaren är denna försäkran ogiltig. Ett specifikt intyg om överensstämmelse medföljer i original till varje produkt.

3.1.3 Svetsning i en miljö med ökade elektriska risker



Svetsaggregat kan enligt IEC / DIN EN 60974, VDE 0544 användas i omgivningar med högre elektrisk risk.

3.1.4 Kalibrering/validering

Härmed bekräftar vi att detta aggregat kontrollerats med kalibrerad mätutrustning enligt de gällande standarderna IEC/EN 60974, ISO/EN 17662, EN 50504 och håller tillåtna toleranser. Rekommenderat kalibreringsintervall: 12 månader.

4 Apparatbeskrivning - snabböversikt

4.1 Sett framifrån

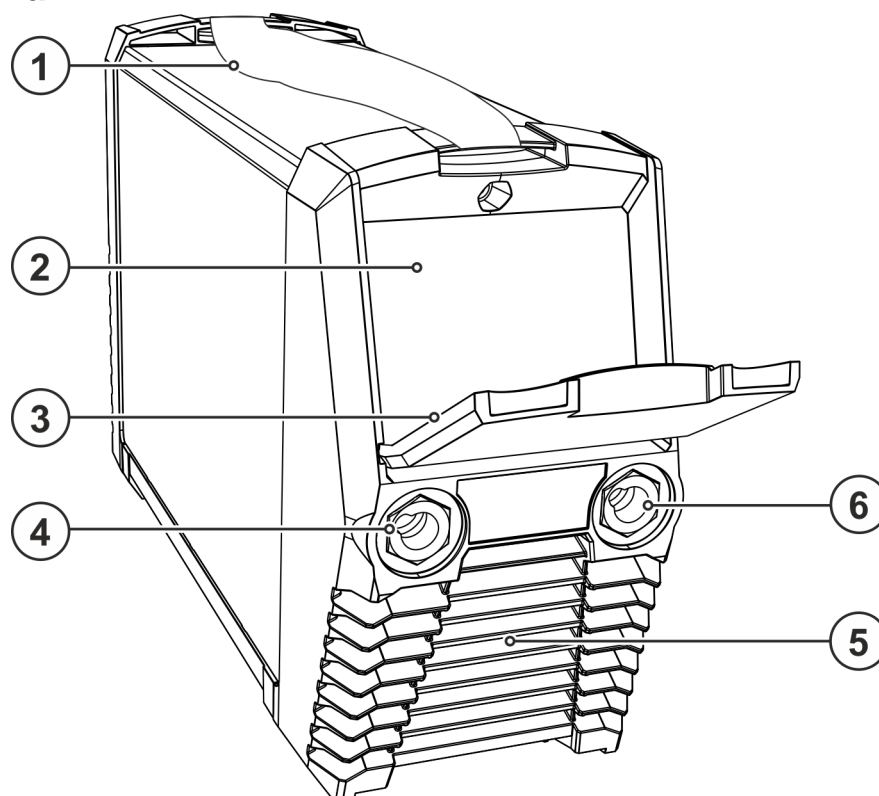


Bild. 4.1

Pos.	Symbol	Beskrivning
1		Transportband >se kapitel 5.1.4
2		Aggregatstyrning >se kapitel 4.3
3		Skyddslucka
4	+	Anslutningskontakt, svetsström "+" <ul style="list-style-type: none"> Man. elektrod.: Anslutning av elektrodhållare respektive styrning av arbetsstycket TIG: Anslutning styrning av arbetsstycket
5		Utgångsöppning kylluft
6	■	Anslutningsuttag, svetsström "-" <ul style="list-style-type: none"> Manuell elektrodsvetsning: Anslutning av elektrodhållare resp. återledarkabel TIG: Anslutningsuttag, TIG-svetsbrännare

4.2 Baksidesöversikt

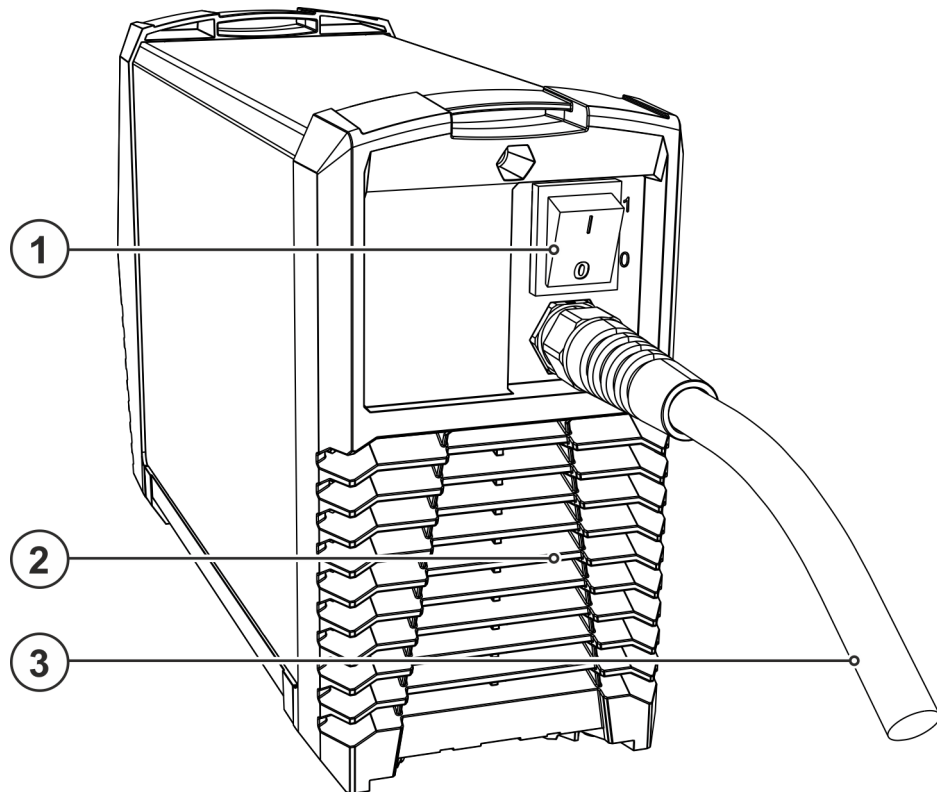
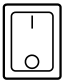


Bild. 4.2

Pos.	Symbol	Beskrivning
1		Huvudbrytare, aggregat Till/Från
2		Ingångsöppning kyl Luft
3		Nätanslutningskabel >se kapitel 5.1.7

4.3 Aggregatstyrning - Manöverdon

Parametervärdenas inställningsområden har sammanfattats i kapitlet Parameteröversikt >se kapitel 11.1.

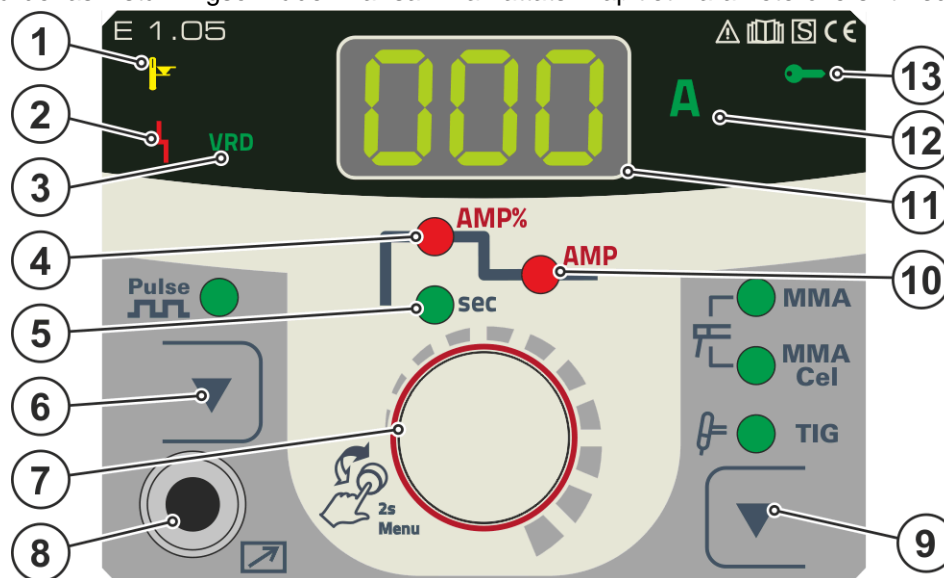


Bild. 4.3

Pos.	Symbol	Beskrivning
1		Signallampa övertemperatur Temperaturvakterna i kraftenheten stänger av kraftenheten vid övertemperatur och kontrollampen Övertemperatur lyser. Efter avkylning går det bra att svetsa igen, utan att några ytterligare åtgärder behöver vidtas.
2		Signallampa "allmänt fel" >se kapitel 7
3	VRD	Signallampa spänningsminskningsenhet (VRD) >se kapitel 5.9
4	AMP%	Signallampa Hotstartström
5	sec	Signallampa Hotstarttid
6		Tryckknapp pulssvetsning/energisparläge Manuell elektrodsvetsning pulssvetsning >se kapitel 5.4.6 TIG ----- pulssvetsning >se kapitel 5.5.7 Efter 2 s tryckning växlar aggregatet till energisparläget. För återaktivering räcker det att trycka på valfritt manöverdon >se kapitel 5.8.
7		Styrningsknapp Central styrningsknapp för manövrering genom vridning och tryckning >se kapitel 5.2.
8		Anslutningskontakt, 3-polig Styrledning för fjärrstyrning
9		Tryckknapp för svetsmetod MMA ----- Manuell elektrodsvetsning MMA Cel ----- Manuell elektrodsvetsning (Cel-karakteristik) TIG ----- TIG-svetsning
10	AMP	Huvudström I min till I max (1A-steg).
11		Svetsdatavisning (tresiffrig) Visning av svetsparametrar och deras värden >se kapitel 5.3
12	A	Signallampa enhet svetsström Lyser när svetsströmmar visas.
13		Signallampan för aktiv åtkomststyrning Signallampan lyser när aggregatstyrningens åtkomststyrning är aktiv >se kapitel 5.10.

5 Uppbyggnad och funktion

⚠ VARNING



Risk för personskada genom elektrisk spänning!

Kontakt med strömförande delar, t.ex. strömanslutningar, kan vara livsfarlig!

- Iakttag säkerhetsanvisningarna på första sidan av bruksanvisningen!
- Idrifttagning uteslutande genom personer, som förfogar över tillräckliga kunskaper gällande hantering av strömkällor!
- Förbindelse- eller strömledningar ansluts vid fränkopplat aggregat!



Läs och beakta dokumentationen för alla system- resp. tillbehörskomponenter!

5.1 Transport och uppställning

⚠ VARNING



Risk för olyckor pga. otillåten transport av aggregat som inte kan lyftas med kran!

Kranlyft och upphängning av aggregatet är inte tillåtet! Aggregatet kan falla ner och skada personer! Handtag, remmar och fästen är endast lämpliga för transport för hand!

- Aggregatet är inte lämpligt för kranlyft eller upphängning!



Aggregaten är konstruerade för drift i upprätt läge!

Drift i ej tillåtna lägen kan leda till skador på aggregatet.

- **Transport och drift uteslutande i upprätt läge!**



Genom felaktig anslutningkan tillbehörskomponenter och strömkällan skadas!

- **Tillbehörskomponenter får endast stickas in i motsvarande anslutningsuttag och låsas när svetsaggregatet är avstängt.**
- **Utförliga beskrivningar framgår av motsvarande tillbehörskomponents bruksanvisning!**
- **Tillbehörskomponenter registreras automatiskt efter tillkoppling av strömkällan.**

5.1.1 Aggregatkyllning



Bristande ventilation leder till effektreduktion och skador på aggregatet.

- **Innehåll omgivningsvillkoren!**
- **Håll in- och utloppsöppningen för kyl Luft fri!**
- **Innehåll minimalavståndet 0,5 m till hinder!**

5.1.2 Arbetsstycksledning, allmänt

⚠ OBSERVERA



Risk för brännskador vid icke fackmässig svetsströmsanslutning!

Om svetsströmskontakter (anslutning till aggregat) inte är förreglade eller om arbetsstyckets anslutningar är nedsmutsade (färg, korrosion) kan dessa anslutningar och ledningar bli heta och leda till brännskador vid beröring!

- **Kontrollera svetsströmsanslutningarna dagligen och förregla dem vid behov genom att vrida åt höger.**
- **Rengör arbetsstyckets anslutningsställe noga och sätt fast det ordentligt! Använd inte konstruktionsdelar på arbetsstycket för återledning av svetsströmmen!**

5.1.3 Omgivningskrav

Maskinen må ikke brukes i løse luften (henge etter ledning og sveisekabel) men må bare settes opp og brukes på en egnet, stabilt og plant underlag!!

- **Företagaren måste sörja för ett halsäkert, jämnt golv och tillräcklig belysning av arbetsplatsen.**
- **En säker manövrering av aggregatet måste alltid vara säkerställd.**

Skador på aggregatet på grund av nedsmutsning!

Ovanligt stora mängder damm, syror, korrosiva gaser eller ämnen kan skada aggregatet (beakta underhållsintervallen >se kapitel 6.2).

- **Undvik stora mängder rök, ånga, oljedimma, slipdamm och korrosiv omgivningsluft!**

5.1.3.1 Under drift

Temperaturområde för omgivningsluften:

- -25 °C till +40 °C (-13 F till 104 F)

Relativ luftfuktighet:

- upp till 50 % vid 40 °C (104 F)
- upp till 90 % vid 20 °C (68 F)

5.1.3.2 Transport och förvaring

Förvaring i slutna rum, omgivningsluftens temperaturområde:

- -30 °C till +70 °C (-22 F till 158 F)

Relativ luftfuktighet

- upp till 90 % vid 20 °C (68 F)

5.1.4 Inställning av spännbandets längd

På bilden visas förlängningen av spännbandet som exempel på inställningen. För att förkorta spännbandet måste hällorna förskjutas i motsatt riktning.

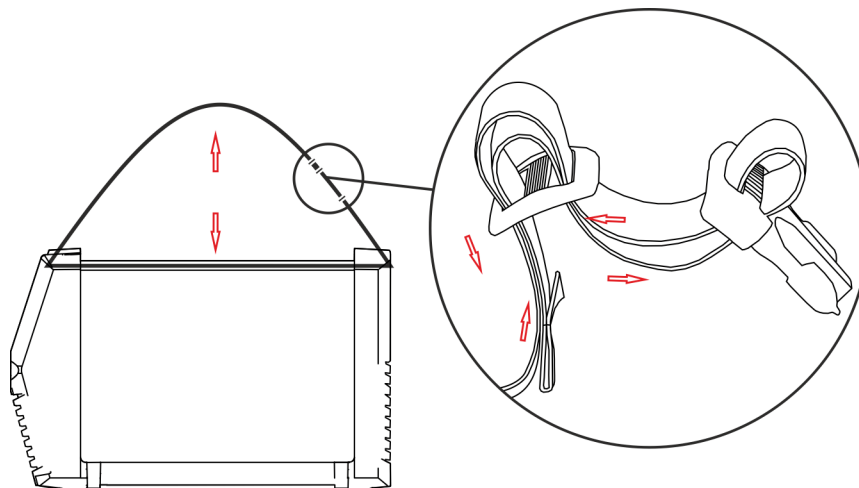


Bild. 5.1

5.1.5 Anvisningar för placering av svetsströmsledningar

☞ **Använd en egen återledarkabel till arbetsstycket för varje svetsmaskin!**

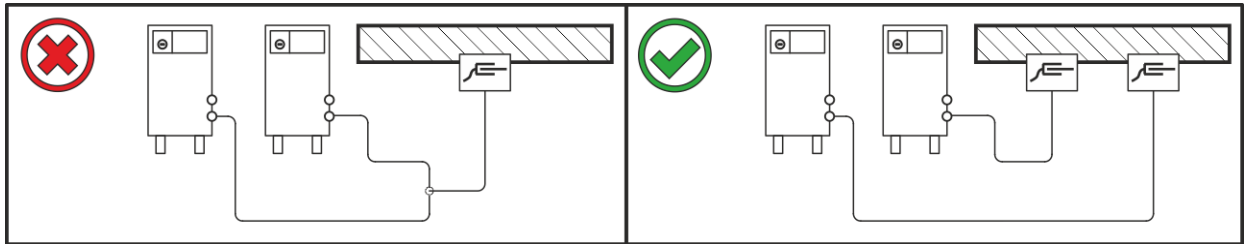


Bild. 5.2

☞ **Rulla av svetsströmledningar, svetsbrännar- och mellanslangpaket helt. Undvik slingor!**

☞ **Kabellängder principiellt inte längre än nödvändigt.**

☞ **Lägg överflödiga kabellängder i meanderform.**

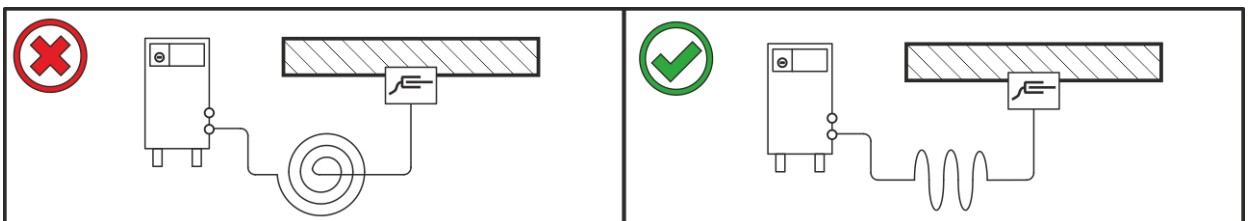


Bild. 5.3

5.1.6 Vagabonderande svetsströmmar

⚠ VARNING



Risk för kroppsskada p.g.a. vagabonderande svetsströmmar!

P.g.a. vagabonderande svetsströmmar kan skyddsledare förstöras, aggregat och elektriska utrustningar skadas samt komponenter överhettas, vilket kan leda till eldsvåda.

- Kontrollera regelbundet att alla svetsströmsledningarna sitter fast ordentligt. Kontrollera att elektriska förbindelser är korrekta.
- Ställ upp, sätt fast eller häng upp alla elektriskt ledande komponenter av strömkällan som höljet, transportvagnen och kranställningen elektriskt isolerat!
- Lägg inte någon annan elektrisk utrustning som bormaskiner, vinkelslipmaskiner etc. oisolerat på strömkällan, transportvagnen eller kranställningen!
- Lägg alltid bort svetsbrännaren och elektrodhållaren elektriskt isolerat när de inte används!

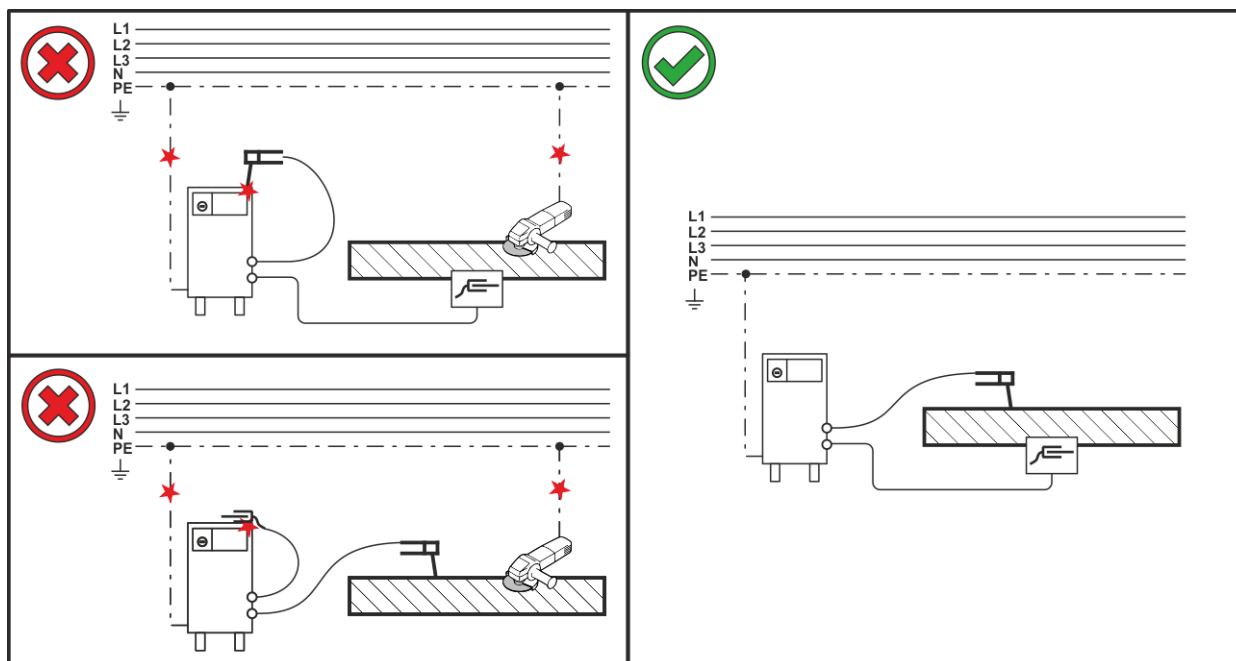


Bild. 5.4

5.1.7 Nätanslutning

⚠ FARA



Faror på grund av felaktig nätanslutning!

Felaktig nätanslutning kan leda till personskador och materiella skador!

- Anslutningen (nätkontakt eller kabel), reparations- eller styrningsanpassningen av aggregatet måste utföras av en behörig elektriker i enlighet med landets gällande lagar och föreskrifter!
- Den på effektskylten angivna nätspänningen måste överensstämma med försörjningsspänningen.
- Anslut endast aggregatet till ett uttag med föreskriftsenligt ansluten skyddsledare.
- Nätkontakt, nätuttag och nätkabel måste kontrolleras regelbundet av en elektriker!
- Vid generatordrift måste generatoren jordas i enlighet med dess bruksanvisning. Det genererade nätet måste vara lämpligt för drift av aggregat enligt skyddsklass I.

5.1.7.1 Nätform



Aggregatet får endast anslutas till och drivas på ett enfasigt 2-ledarsystem med jordad neutralledare.

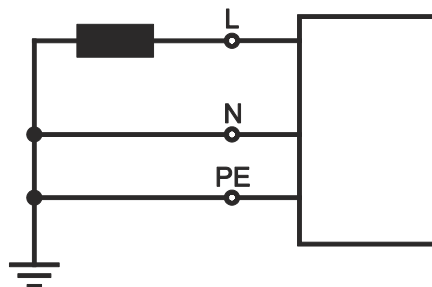


Bild. 5.5

Teckenförklaring

Pos.	Benämning	Färg
L	Ytterledare	brun
N	Neutralledare	blå
PE	Skyddsledare	gul-grön

- Sätt i nätkontakten i ett lämpligt uttag när svetsmaskinen är avstängt.

5.2 Manövrering av apparatstyrningen

5.3 Apparatindikering

När aggregatet har kopplats in eller efter en inställning har avslutats övergår aggregatstyrningen till grundvyn. Det innebär att de tidigare valda inställningarna övertas (ev. indikerat med signallampor) och börvärdet för strömstyrka (A) visas i svetsdatavisningen.

5.3.1 Inställning av svetseffekten

Ställ in svetseffekten med styrknappen. Dessutom kan du anpassa parametrarna i funktionsförloppet eller inställningarna i de olika aggregatmenyerna.

5.3.2 Inställning av svetsparametrar i funktionsförloppet

Under funktionsförloppet ställer du in en svetsparameter genom att trycka kort på styrknappen (navigering till parametern) och därefter vrida på knappen (inställning av parametern).

5.3.3 Ställa in ytterligare svetsparametrar (expertmeny)

I expertmenyn finns funktioner och parametrar som inte kan ställas in direkt på aggregatstyrningen eller som inte behöver ställas in regelbundet. Parametrarnas antal och hur de visas beror på vilket svetsförfarande eller vilka funktioner som tidigare har valts.

5.3.4 Ändra grundinställningarna (aggregatkonfigurationsmenyn)

I aggregatkonfigurationsmenyn kan du anpassa svetssystemets grundfunktioner. Inställningarna får endast ändras av erfarna användare >se kapitel 5.11.

5.4 Man. elektrosvetsning

5.4.1 Anslutning av elektrodhållaren och arbetstycksstyrning

⚠ OBSERVERA



Risk för kläm- och brännskador!

Det föreligger risk för kläm- och brännskador vid byte av svetselektroder!

- Använd lämpliga, torra skyddshandskar.
- Använd en isolerad tång för att avlägsna gamla svetselektroder eller för att flytta svetsade arbetsstycken.

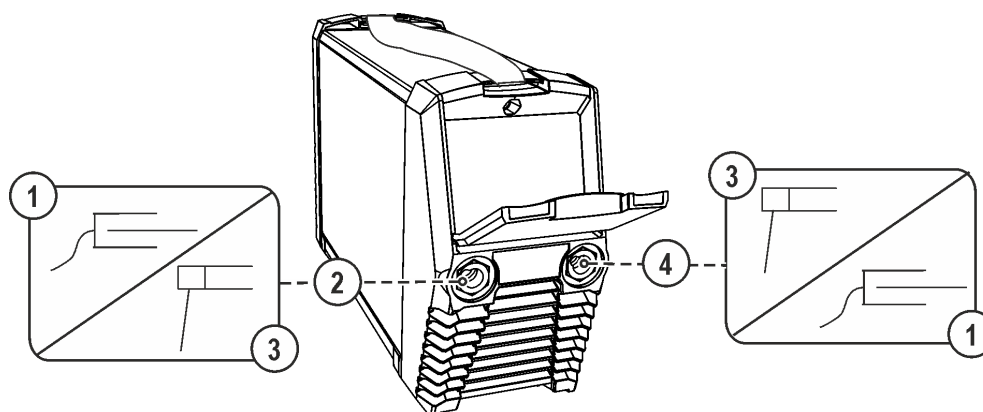


Bild. 5.6

Pos.	Symbol	Beskrivning
1		Arbetsstycke
2		Anslutningsuttag Svetsström "+" Anslutning av elektrodhållare resp. återledarkabel
3		Elektrodhållare
4		Anslutningskontakt svetsström "-" Anslutning av arbetsstyckesledning respektive elektrodhållare

Polariteten rättar sig efter elektrod tillverkarens uppgifter på elektrod förpackningen.

- Stick in elektrodhållarens kabelkontakt i antingen anslutningsuttaget, svetsström „+“ eller „-“ och lås genom att vrida åt höger.
- Stick in elektrodhållarens kabelkontakt i antingen anslutningsuttaget, svetsström „+“ eller „-“ och lås genom att vrida åt höger.

5.4.2 Uppgiftsval manuell

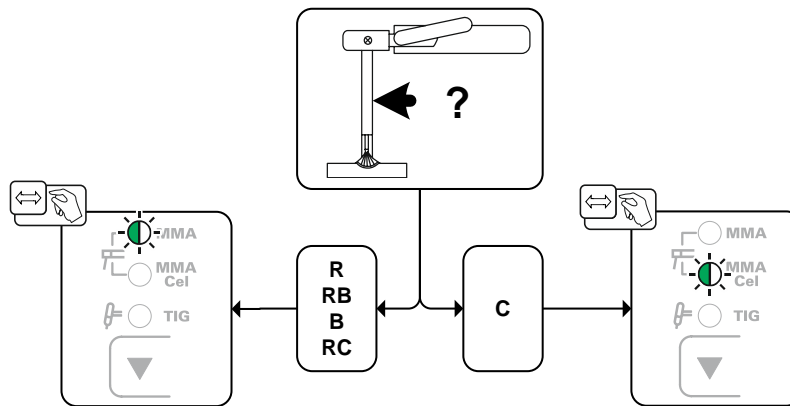


Bild. 5.7

Typ	Elektrotyp
R	rutil
RB	rutilbasisk
B	basisk
RC	rutilcellulosa
C	cellulosa

5.4.3 Arcforce

Under svetsningen förhindrar Arcforce genom strömökningar att elektroden bränner fast i svetsbadet. Detta underlättar särskilt svetsning av i form av grova droppar smältande elektrodtyper vid låg strömstyrka med korta ljusbågar.

Parameterinställning >se kapitel 5.4.7.

5.4.4 Hotstart

Funktionen varmstart (hotstart) sörjer för säker tändning av ljusbågen och tillräcklig uppvärmning av det ännu kalla grundmaterialet vid starten av svetsningen. Tändningen sker med ökad strömstyrka (hotstartström) under en bestämd tid (hotstarttid).

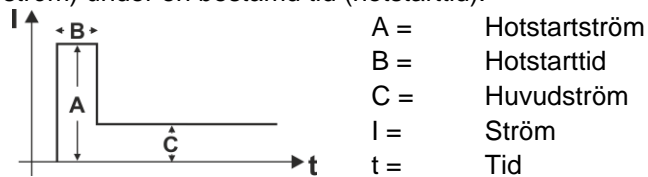


Bild. 5.8

Inställning

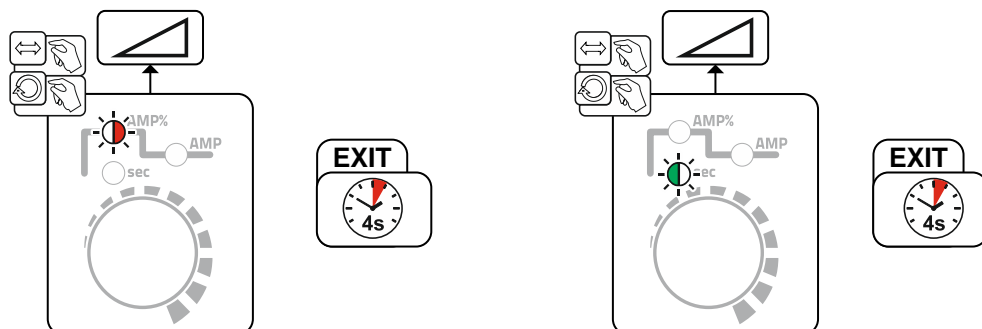
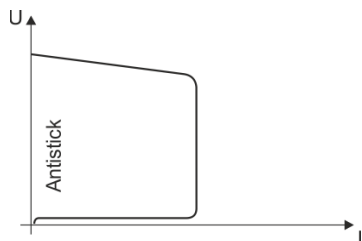


Bild. 5.9

5.4.5 Antistick



Antistick förhindrar att elektroden fastnar.

Om elektroden skulle bränna fast trots Arcforce kopplar aggregatet automatiskt om till minimalström inom ca 1 s. Utglödningen av elektroden förhindras. Kontrollera inställningen av svetsströmmen och korriger den för den aktuella svetsuppgiften!

Bild. 5.10

5.4.6 Medelvärdespulsning

Vid medelvärdespulsning sker en omkoppling mellan två strömmar i intervaller. Ett strömmedelvärde (AMP), en pulsström (I_{puls}), en balans (bAL) och en frekvens (FrE) ska ställas in. Det inställda strömmedelvärdet i ampere fungerar som riktvärde. Pulsströmmen (I_{puls}) ställs in via parametern IPL procentuellt till medelvärdesströmmen (AMP). Pulspausströmmen (IPP) behöver inte ställas in. Det här värdet beräknas genom aggregatstyrningen, så att svetsströmmens medelvärde (AMP) följs.

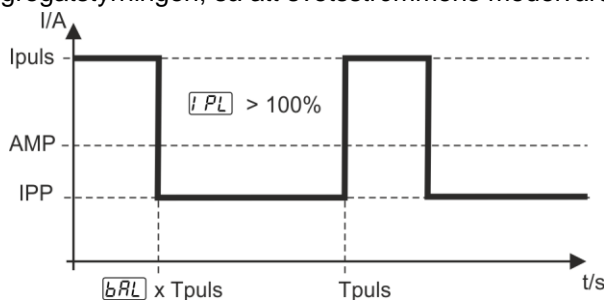


Bild. 5.11

AMP = Huvudström; t.ex. 100 A

IPL = Pulsström = $IPL \times AMP$; t.ex. 170 % x 100 A = 170 A

IPP = Pulspausström

$Tpuls$ = En pulscykels längd = $1/FrE$; t.ex. $1/1 \text{ Hz} = 1 \text{ s}$

bAL = Balans

Val

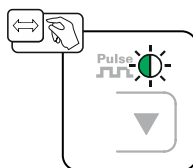


Bild. 5.12

Parameterinställning >se kapitel 5.4.7.

5.4.7 Expertmeny (manuell elektrosvetsning)

I expertmenyn finns inställbara parametrar som inte kräver några regelbundna anpassningar. Antalet parametrar som visas kan begränsas t.ex. genom en avaktiverad funktion.

Parametervärdenas inställningsområden har sammanfattats i kapitlet Parameteröversikt >se *kapitel 11.1*.

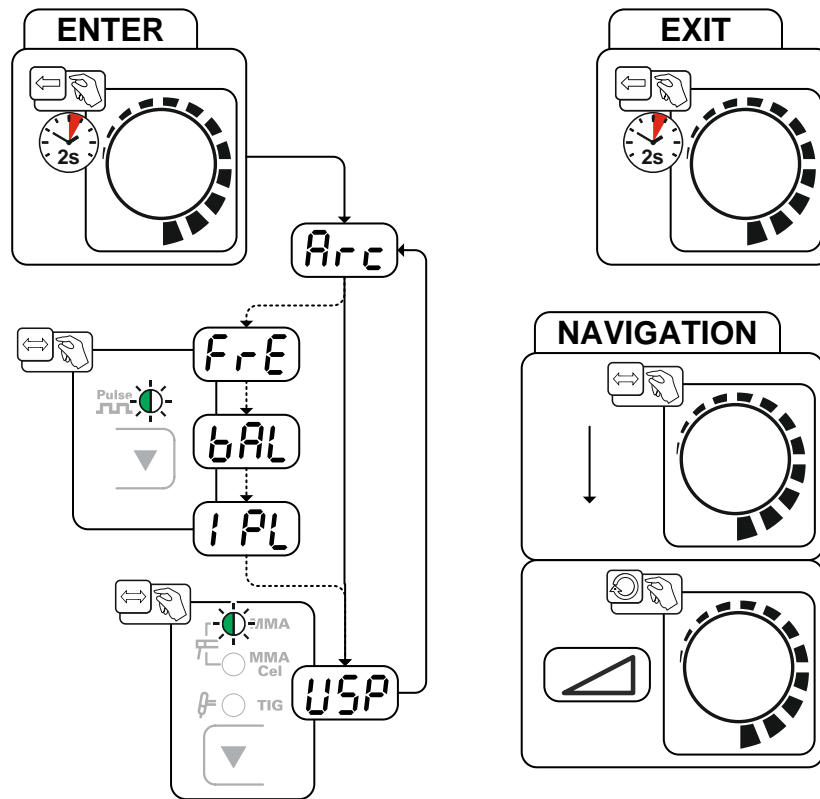


Bild. 5.13

Indikering	Inställning/Val
Arc	Korrigerig Arcforce <ul style="list-style-type: none"> • Högre värde > hårdare ljusbåge • Lägre värde > mjukare ljusbåge
FrE	Pulsfrekvens
bAL	Pulsbalans
I PL	Pulsström >se kapitel 5.4.6
USP	Begränsning av ljusbågens längd >se kapitel 5.7 <ul style="list-style-type: none"> <input type="checkbox"/> on -----Funktionen tillkopplad <input type="checkbox"/> off -----Funktionen frånkopplad

5.5 TIG-svetsning

5.5.1 Anslutning av TIG-svetsbrännare med vridbar gasventil

Förbered svetsbrännaren motsvarande svetsarbetet (se bruksanvisning brännare).

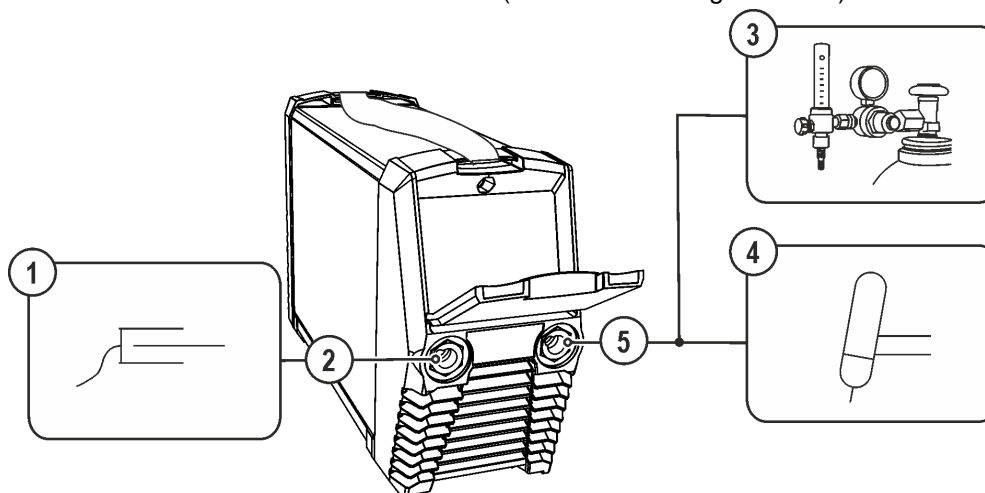


Bild. 5.14

Pos.	Symbol	Beskrivning
1		Arbetsstycke
2		Anslutningsuttag Svetsström "+" Anslutning återledarkabel
3		Tryckreduceringsventilens utgångssida
4		Svetsbrännare
5		Anslutningsuttag Svetsström "-" Anslutning ledning för svetsström TIG-svetsbrännare

- Stick svetsbrännarens svetsströmkontakt i anslutningskontakten, svetsström "-" och säkra genom att vrida åt höger.
- Stick in återledarkabelns kabelkontakt i anslutningsuttaget, svetsström "+" och lås genom att vrida åt höger.
- Skruva fast svetsbrännarens skyddsgasslang på tryckreducerventilens utgångssida.

5.5.2 Skyddsgasförsörjning

⚠ VARNING

Olycksrisk pga. felaktig hantering av skyddsgasflaskor!
Felaktig hantering eller otillräcklig festsättning av skyddsgasflaskor kan leda till allvarliga personskador!

- Placera skyddsgasflaskan i avsedd öppning och säkra med säkringselement (kedja/rem)!
- Festsättningen måste göras på den övre halvan av skyddsgasflaskan!
- Säkringselement måste ligga an stramt runt flaskan!

En obehindrad skyddsgasförsörjning från skyddsgasflaskan till svetsbrännaren är en grundförutsättning för optimala svetsresultat. Dessutom kan en tilltäppt skyddsgasförsörjning leda till att svetsbrännaren förstörs!

- **Alla skyddsgasanslutningar skall utföras gastätt!**

5.5.3 Anslutning tryckreducerventil

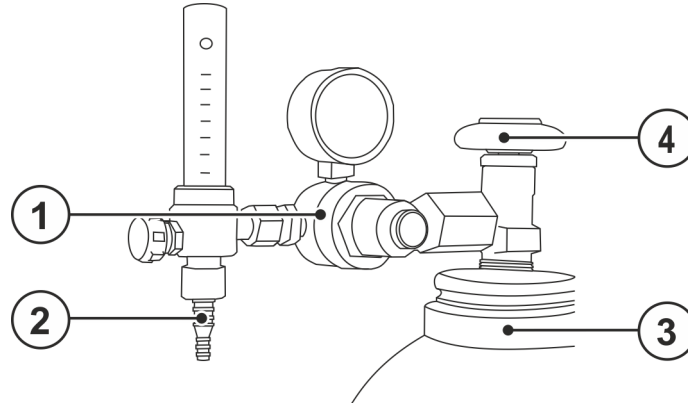


Bild. 5.15

Pos.	Symbol	Beskrivning
1		Tryckreducerare
2		Skyddsgasflaska
3		Tryckreduceringsventilens utgångssida
4		Flaskventil

- Öppna gasflaskans ventil en kort stund för att blåsa ur eventuell smuts innan du ansluter tryckreducerventilen till gasflaskan.
- Skruva fast tryckreduceringsventilen gastätt på gasflaskeventilen.

5.5.4 Uppgiftsval manuell

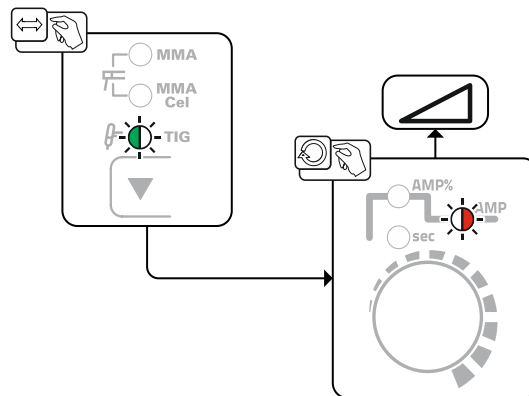


Bild. 5.16

5.5.5 Gaskontroll – inställning av skyddsgasmängd



Om gasventilen är öppen flödar skyddsgas permanent ut ur svetsbrännaren (ingen reglering via separat gasventil). Ventilen måste öppnas före varje svetsprocess och stängas igen när svetsningen är avslutad.

Såväl en för låg som även en för hög skyddsgasinställning kan leda luft till smältbadet, vilket i sin tur leder till porbildning. Anpassa mängden skyddsgas till svetsuppgiften!

Tumregel för gasflödesmängden:

Gasdysans diameter i mm motsvarar l/min gasflöde.

Exempel: 7 mm gasdysa motsvarar ett gasflöde på 7 l/min.

- Öppna gasflaskans ventil långsamt.
- Ställ in gasmängden på tryckreduceringsventilen beroende på användning.

5.5.6 Ljusbågetändning

5.5.6.1 Liftarc

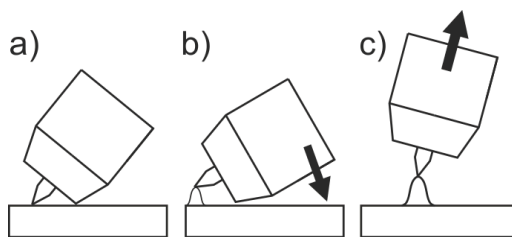


Bild. 5.17

Ljusbågen tänds i och med beröringen av arbetsstycket:

- Placera brännarens gasmunstycke och volframelektrodens spets försiktigt på arbetsstycket (Liftarc-ström flyter, oberoende av inställd huvudström).
- Luta svetsbrännaren över brännarens gasmunstycke tills det är ungefär 2–3 mm avstånd mellan elektrodens spets och arbetsstycket (ljusbågen tänds, strömmen ökar till inställd huvudström).
- Lyft upp svetsbrännaren och sväng den till normalläge.

Avsluta svetsningen: Håll svetsbrännaren från arbetsstycket tills ljusbågen slocknar >se kapitel 5.7.

5.5.7 Medelvärdespulsning

Vid medelvärdespulsning sker en omkoppling mellan två strömmar i intervaller. Ett strömmedelvärde (AMP), en pulsström (Ipuls), en balans (bAL) och en frekvens (FrE) ska ställas in. Det inställda strömmedelvärdet i ampere fungerar som riktvärde. Pulsströmmen (Ipuls) ställs in via parametern [iPL] procentuellt till medelvärdesströmmen (AMP). Pulsstoppströmmen (IPP) behöver inte ställas in. Det här värdet beräknas genom aggregatstyrningen, så att svetsströmmens medelvärde (AMP) följs.

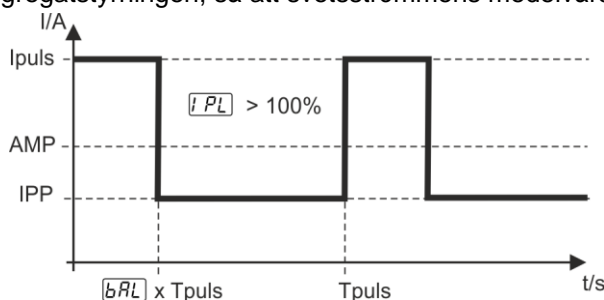


Bild. 5.18

AMP = Huvudström; t.ex. 100 A

IPL = Pulsström = IP1 x AMP; t.ex. 170 % x 100 A = 170 A

IPP = Pulsstoppström

Tpuls = En pulscykels längd = 1/FrE; t.ex. 1/1 Hz = 1 s

bAL = Balans

Parameterinställning >se kapitel 5.5.8.

Val

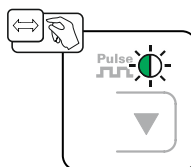


Bild. 5.19

5.5.8 Expertmeny (TIG)

I expertmenyn finns inställbara parametrar som inte kräver några regelbundna Anpassningar. Antalet parametrar som visas kan begränsas t.ex. genom en avaktiverad funktion.

Parametervärdenas inställningsområden har sammanfattats i kapitlet Parameteröversikt >se *kapitel 11.1*.

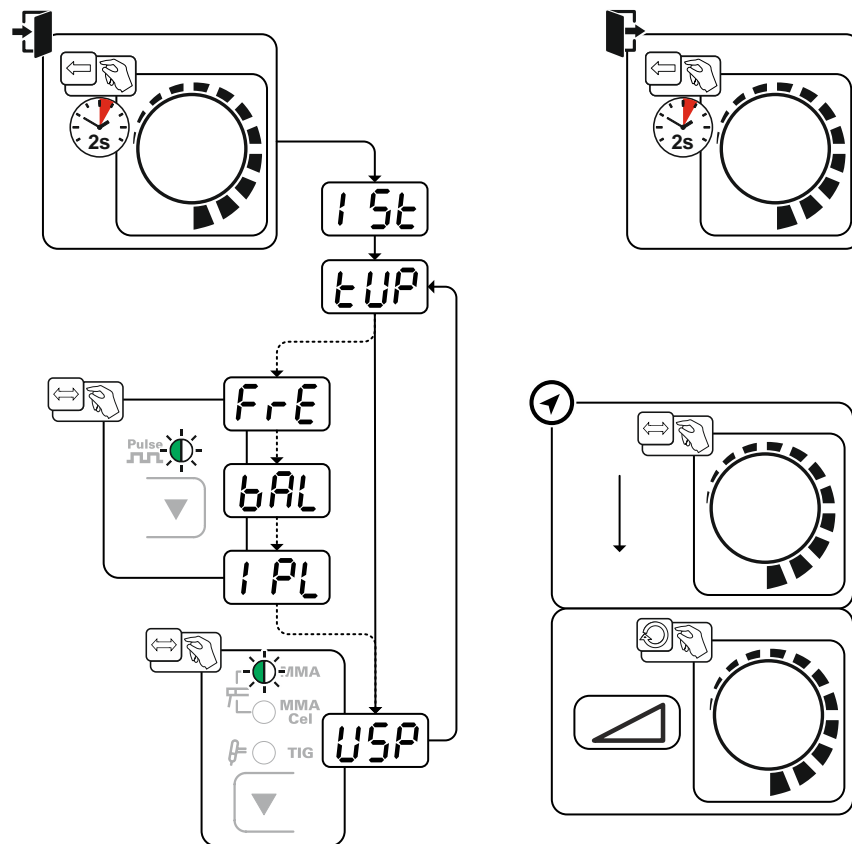


Bild. 5.20

Indikering	Inställning/Val
15t	Startström (i procent, beroende på huvudströmmen)
tUP	Up-slope-tid på huvudström
FrE	Pulsfrekvens
bAL	Pulsbalans
I PL	Pulsström >se <i>kapitel 5.5.7</i>
USP	Begränsning av ljusbågens längd >se <i>kapitel 5.7</i> <input type="checkbox"/> on -----Funktionen tillkopplad <input type="checkbox"/> off -----Funktionen frånkopplad

5.6 Fjärrmanövrering

Fjärrstyrningen används för att manövrera diverse aggregatfunktioner på avstånd. Den tvåpoliga anslutningen till fjärrstyrningen finns på aggregatstyrningen >se *kapitel 4.3*.

5.7 Begränsning av ljusbågens längd (USP)

Funktionen "begränsning av ljusbågens längd" **[USP]** stoppar svetsprocessen om en för hög bågspänning registreras (ovanligt stort avstånd mellan elektrod och arbetsstycke). Funktionen kan anpassas i motsvarande Expert-meny, beroende på använd metod:

Elektrods svetsning >se *kapitel 5.4.7*

TIG-svetsning >se *kapitel 5.5.8*

Begränsningen av ljusbågens längd kan inte användas för Cel-karakteristik (i förekommande fall).

5.8 Energisparläge (Standby)

Energisparläge kan antingen aktiveras genom en längre knapptryckning >se *kapitel 4.3* eller genom att ställa in en parameter i aggregatkonfigurationsmenyn (tidsberoende energisparläge **[SBR]**) >se *kapitel 5.11*.



Vid aktivt energisparläge visas endast indikeringens mellersta tvärsiffra på aggregatdisplayerna.

Genom godtycklig manövrering av ett manöverdon (t.ex. vridning av ratt) inaktiveras energisparläget och aggregatet återgår still svetsberedskap igen.

5.9 Spänningsreduceringsenhet

Det är uteslutande aggregattyper med tillägget (VRD/AUS/RU) som är utrustade med spänningsminskningsenhet (VRD). Den har som syfte att öka säkerheten särskilt i farliga omgivningar (t.ex. inom varvsindustrin, rörledningskonstruktion, bergsindustrin).

Spänningsminskningsenheten är föreskriven i vissa länder och i många företagsinterna säkerhetsföreskrifter för svetsströmkällor.

Signallampan VRD >se *kapitel 4.3* lyser när spänningsminskningsenheten fungerar felfritt och utgångsspänningen är reducerad till de värden som fastställs i respektive standard (se tekniska data >se *kapitel 8*).

5.10 Åtkomststyrning

Som ett skydd mot obehörig eller oavsiktlig ändring av aggregatinställningarna kan styrningen för vissa grundparametrar låsas. Åtkomstspärren fungerar så här:

- Parametrarna och deras inställningar i aggregatkonfigurationsmenyn, expertmenyn och funktionsförloppet kan bara visas, inte ändras.
- Svetsprocessen kan inte kopplas om.

Parametrarna för inställning av åtkomstspärr ställs in i aggregatkonfigurationsmenyn >se *kapitel 5.11*.

Aktivera åtkomstspärr

- Tilldela åtkomstkod för åtkomstspärr: Välj parametern **[cod]** och välj en sifferkod (000–999).
- Aktivera åtkomstspärr: Ställ in parametern **[loc]** på Åtkomstspärr aktiverad **[on]**.

Aktiveringen av åtkomstspärren indikeras av signallampan Åtkomstspärr aktiv >se *kapitel 4.3*.

Stänga av åtkomstspärr

- Ange åtkomstkod för åtkomstspärr: Välj parametern **[cod]** och ange den tidigare valda sifferkoden (000–999).
- Avaktivera åtkomstspärr: Ställ in parametern **[loc]** på Avaktivera åtkomstspärr **[off]**. Åtkomstspärren kan bara avaktiveras med den tidigare valda sifferkoden.

5.11 Aggregatkonfigurationsmeny

Gör aggregatets grundinställningar i aggregatkonfigurationsmenyn.

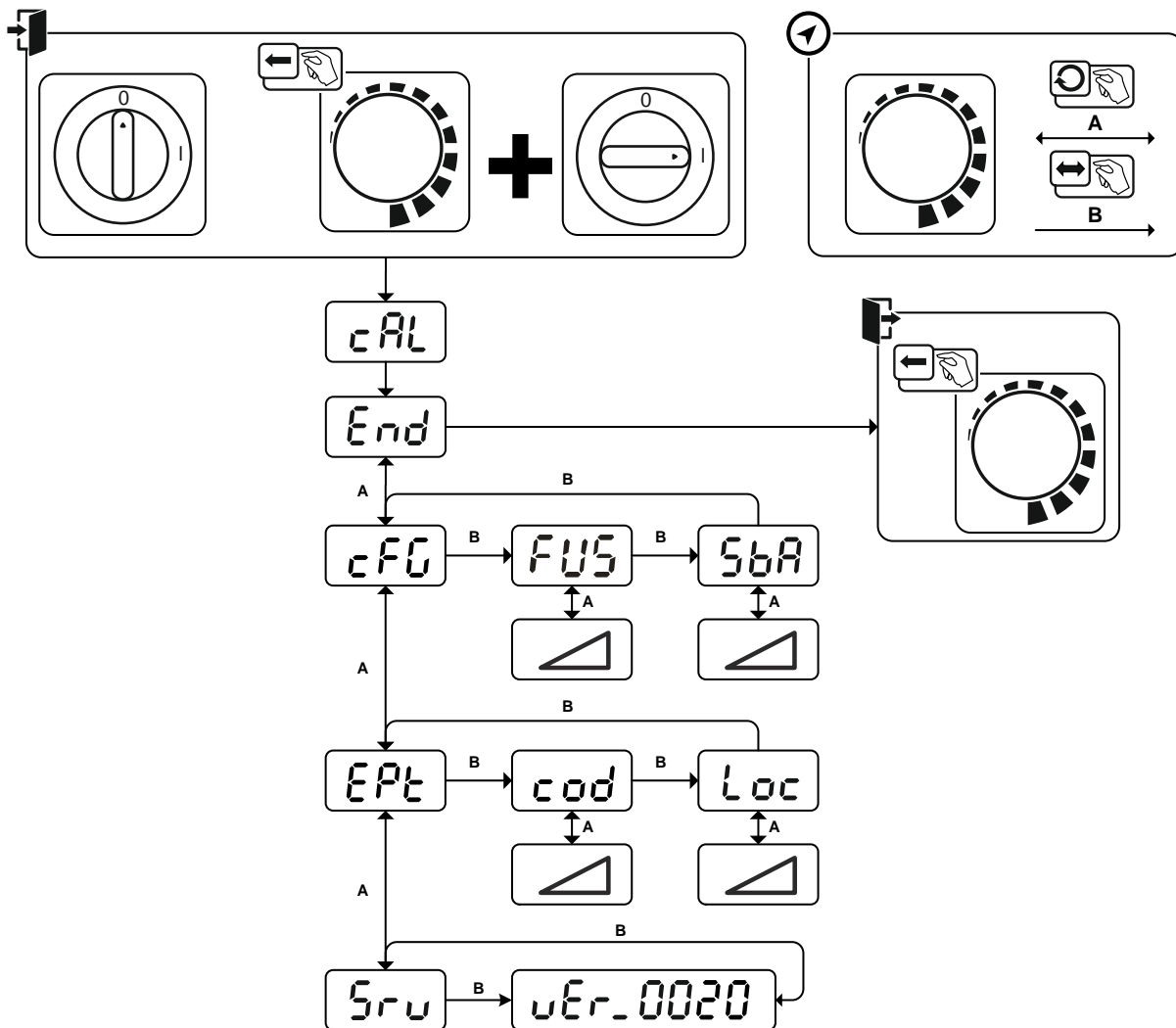


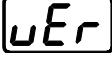


Bild. 5.21

Indikering	Inställning/Val
cAL	Kalibrering Efter varje inkoppling kalibreras aggregatet i ca 2 s.
End	Lämna menyn Exit
cFG	Aggregatkonfiguration Inställningar för aggregatfunktioner och parametervisning
FUS	Dynamisk effektanpassning >se kapitel 7.4
S6A	Tidsberoende energisparfunktion >se kapitel 5.8 Tid tills energisparläget aktiveras när maskinen inte används. Inställning EFF = fränkopplad eller siffervärde 5–60 minuter (från fabrik 20).
EPT	Expertmeny
cod	Åtkomststyrning – åtkomstskod Inställning: 000 till 999 (fabriksinställning 000)

Indikering	Inställning/Val
	Åtkomststyrning >se kapitel 5.10 <input type="checkbox"/> on ----- Funktion aktiverad <input type="checkbox"/> off ----- Funktion frånkopplad (fabriksinställning)
	Servicemeny Ändringar i servicemenyn bör endast utföras efter överenskommelse med auktoriserad servicepersonal!
	Aggregatstyrningens programvaruversion Indikering av versionen

6 Underhåll, skötsel och avfallshantering

6.1 Allmänt

FARA



Risk för personskada genom elektrisk spänning efter frånkopplingen!
Arbeten på öppet aggregat kan leda till personsador med dödlig utgång!
Under drift laddas kondensatorer i aggregatet upp med elektrisk spänning. Denna spänning kvarstår upp till 4 minuter efter det att nätkontakten dragits ur.

1. Koppla från aggregatet.
2. Drag ur nätkontakten.
3. Vänta minst 4 minuter tills kondensatorerna är urladdade!

VARNING



Felaktigt underhåll, kontroll och reparation!
Underhåll, kontroll och reparation av produkten får endast utföras av sakkunniga, kvalificerade personer. En kvalificerad person är en person som tack vare sin utbildning, sin kunskap och sin erfarenhet kan identifiera risker och tänkbara följdskador vid kontroll av svetsströmkällor och vidta nödvändiga säkerhetsåtgärder.

- Följ underhållsanvisningarna >se *kapitel 6.2*.
- Om aggregatet inte klarar alla nedanstående kontroller får det inte tas i drift igen förrän felet har åtgärdats och en ny kontroll har utförts.

Reparations- och underhållsarbeten får endast utföras av utbildad, auktoriserad personal, annars upphör garantin att gälla. Kontakta principiellt alltid din återförsäljare, leverantören av aggregatet, i alla serviceärenden. Återsändning vid garantifall kan endast ske via din återförsäljare. Använd endast reservdelar i original vid byte av delar. Ange alltid aggregattyp, aggregatets serienummer och artikelnummer, reservdelens typbeteckning och artikelnummer vid beställning av reservdelar.

Detta aggregat är under angivna omgivningsvillkor och normala arbetsförhållanden till största delen underhållsfritt och kräver endast ett minimum av skötsel.

Om aggregatet är smutsigt reduceras livslängd och intermittens. Rengöringsintervallerna ska anpassas efter de aktuella omgivningsvillkoren och den nedsmutsning som aggregatet utsätts för (dock minst en gång per halvår).

6.1.1 Rengöring

- Rengör yttre ytor med en fuktig trasa (använda inga aggressiva rengöringsmedel).
- Blås rent aggregatets ventilationskanal och ev. dess kylarlameller med olje- och vattenfri tryckluft. Tryckluft kan vrida sönder aggregatfläkten. Blås inte direkt på aggregatfläkten. Blockera den mekaniskt vid behov.
- Kontrollera kylväktskan avseende nedsmutsning och byt ut den vid behov.

6.1.2 Smutsfilter

Genom den minskade genomströmningen av kylluft reduceras svetsmaskinens intermittens. Smutsfiltret måste regelbundet demonteras och rengöras genom att blåsa ur det med tryckluft (beroende av smutsansamlingarna).

6.2 Underhållsarbeten, intervall

6.2.1 Dagliga underhållsarbeten

Visuell kontroll

- Nätkabel och dess dragavlastning
- Säkringselement för gasflaskor
- Kontrollera slangpaketet och strömanslutningarna avseende yttre skador och sörgj för utbyte resp. reparation genom fackman!
- Gasslangar och deras kopplingsanordningar (magnetventil)
- Kontrollera alla anslutningar och förslitningsdelar avseende handfast fastsättning och spänn vid behov.
- Kontrollera att elektrodlobben är ordentligt fastsatt.
- Transportrullar och deras säkringselement
- Transportelement (rem, lyftöglor, handtag)
- Övrigt, allmänt tillstånd

Funktionskontroll

- Styr-, meddelande-, skydds- och justerianordningar (funktionskontroll)
- Svetsströmledningar (kontrollera att de sitter fast ordentligt och är förreglade)
- Gasslangar och deras kopplingsanordningar (magnetventil)
- Säkringselement för gasflaskor
- Kontrollera att elektrodlobben är ordentligt fastsatt.
- Kontrollera att anslutningarnas och förslitningsdelarnas skruv- och stickförbindningar sitter fast ordentligt och spänn dem vid behov.
- Ta bort vidhäftande svets sprut.
- Rengör trådmatningsrullarna regelbundet (beroende på nedsmutsningen).

6.2.2 Underhållsarbeten varje månad

Visuell kontroll

- Skador på höljet (front-, bak-, och sidoväggar)
- Transportrullar och deras säkringselement
- Transportelement (rem, lyftöglor, handtag)
- Kontrollera kylmedelsslangar och deras anslutningar med avseende på föroreningar

Funktionskontroll

- Omkopplare, manöverdon, NÖDSTOPPS-anordningar spänningsreduceringsanordning signal- och kontrollampor
- Kontrollera att trådstyrningselementen (inloppsniplor, trådstyrningsrör) sitter fast ordentligt.
- Kontrollera kylmedelsslangar och deras anslutningar med avseende på föroreningar
- Kontrollera och rengör svetsbrännaren. Kortslutningar kan uppstå och svetsresultatet kan försämrats genom avlagringar i brännaren och brännaren kan skadas till följd härav!

6.2.3 Årlig kontroll (inspektion och kontroll under drift)

En återkommande kontroll enligt normen IEC 60974-4 "Periodisk inspektion och kontroll" måste genomföras. Följ förutom de här nämnda föreskrifterna om kontroll de aktuella nationella lagarna och föreskrifterna.



Ytterligare information finns i broschyren "Warranty registration" liksom vår information om garanti, underhåll och kontroll på www.ewm-group.com!

6.3 Avfallshantering av aggregatet



Korrekt avfallshantering!

Aggregatet innehåller värdefulla råämnen som bör tillföras återvinningen samt elektroniska komponenter som måste avfallshandteras.


- **Avfallshandtera ej över hushållssoporna!**
- **lakta myndigheternas föreskrifter för avfallshantering!**
- Uttjänta elektriska och elektroniska apparater får enligt europeiska bestämmelser (direktiv 2012/19/EU om elektriskt och elektroniskt avfall) inte längre kastas i det osorterade hushållsavfallet. De måste avfallshandteras separat. Symbolen av en soptunna på hjul anger att produkten måste lämnas in som sorterat avfall för återvinning.
Denna apparat ska lämnas in till härför avsett system för sorterat avfall.
- I Tyskland måste enligt lag (lagen om distribution, återtagning och miljövänlig avfallshantering av elektriska och elektroniska apparater (ElektroG)) en gammal apparat tillföras en från de osorterade hushållssoporna åtskild uppsamling. De offentliga avfallshandteringsorganisationerna (kommunerna) har inrättat motsvarande uppsamlingsställen, där gamla apparater ur privata hushåll mottages utan kostnad.
- Information om återlämning eller uppsamling av gamla apparater finns att hämta hos respektive stads- eller kommunförvaltning.
- Dessutom är återlämning i hela Europa även möjlig hos vederbörande EWM-återförsäljare.




7 Avhjälp av störningar

Alla produkter genomgår stränga produktions- och slutkontroller. Om något trots detta inte fungerar, kan du kontrollera produkten med hjälp av följande lista. Leder ingen av de beskrivna åtgärderna till att produkten fungerar igen, ber vi dig kontakta auktoriserad återförsäljare.

7.1 Felindikeringar (strömkälla)

 **Ett fel på svetsmaskinen visas med en felkod (se tabell) på styrningens display. Vid ett fel stängs kraftenheten av.**

 **Visningen av det möjliga felnumret beror på aggregatets utförande (gränssnitt/funktioner).**

- Notera felmeddelandena och uppgive dessa för servicepersonalen vid behov.
- Om flera fel uppstår visas dessa efter varandra.

Felindikeringar	Möjlig orsak	Åtgärd
E 0	Startsignal satt vid fel	Rör inte avtryckaren eller fotkontrollen.
E 4	Temperaturfel	Låt aggregatet svalna.
E 5	Nätöverspänning	Stäng av aggregatet och kontrollera nätspänningen.
E 6	Nätunderspänning	
E 7	Elektronikfel	Stäng av aggregatet och slå på det igen. Kontakta service om felet kvarstår.
E 9	Sekundär överspänning	
E12	Fel vid spänningsminskning (VRD)	
E13	Elektronikfel	
E14	Utjämningsfel vid ströminmatningen	Stäng av aggregatet, lägg elektrodhållaren på isolerat underlag och slå på aggregatet igen. Kontakta service om felet kvarstår.
E15	Fel hos en av elektronikförsörjnings-spänningarna	Stäng av aggregatet och slå på det igen. Kontakta service om felet kvarstår.
E23	Temperaturfel	Låt aggregatet svalna.
E32	Elektronikfel	Stäng av aggregatet och slå på det igen. Kontakta service om felet kvarstår.
E33	Utjämningsfel vid spänningsinmatningen	Stäng av aggregatet, lägg elektrodhållaren på isolerat underlag och slå på aggregatet igen. Kontakta service om felet kvarstår.
E34	Elektronikfel	Stäng av aggregatet och slå på det igen. Kontakta service om felet kvarstår.
E37	Temperaturfel	Låt aggregatet svalna.
E40	Motorfel	Kontrollera trådmatningsdriften, Stäng av aggregatet och slå på det igen, kontakta service om felet kvarstår.
E55	Bortfall av en nätfas	Stäng av aggregatet och kontrollera nätspänningen.
E58	Kortslutning i svetsströmkretsen	Stäng av aggregatet och kontrollera att svetsströmledningarna är korrekt installerade. Lägg t.ex. elektrodhållaren på isolerat underlag; lossa avmagnetiseringens strömledning.

7.2 Checklista för åtgärdande av fel

-  **En grundläggande förutsättning för felfri funktion är en till det använda materialet och processgasen passande aggregatutrustning!**

Teckenförklaring	Symbol	Beskrivning
	↘	Fel/Orsak
	✘	Åtgärd

Signallampan för övertemperatur lyser

- ↘ Övertemperatur svetsaggregat
- ✘ Låt aggregatet svalna i inkopplat tillstånd.

Funktionsstörningar

- ↘ Alla signallampor på aggregatstyrningen lyser efter tillkoppling
- ↘ Inga signallampor på aggregatstyrningen lyser efter tillkoppling
- ↘ Ingen svetseffekt
 - ✘ Fasbortfall > Kontrollera nätanslutningen (säkringarna)
- ↘ Anslutningsproblem
 - ✘ Upprätta styrledningsförbindelserna resp. kontrollera att installationen är korrekt.
- ↘ Lösa svetsströmsanslutningar
 - ✘ Spänn strömanslutningarna på brännarsidan och/eller till arbetsstycket
 - ✘ Skruva fast kontaktröret ordentligt

7.3 Visa aggregatstyrningens programvaruversion

Förfrågan av programvarans nivåer är endast avsedd för information för auktoriserad servicepersonal och kan hämtas i aggregatkonfigurationsmenyn >se kapitel 5.11!

7.4 Dynamisk effektanpassning

-  **Förutsättning är ett korrekt utförande av nätsäkringen.
Beakta uppgifterna angående nätsäkringen >se kapitel 8!**

Med denna funktion kan aggregatet anpassas efter platsens säkringar på nätanslutningen. Härmed kan man motverka att nätsäkringen ständigt löser ut. Aggregatets maximala upptagningseffekt begränsas med ett exemplariskt värde för den befintliga nätsäkringen (flera steg möjliga).

Värdet kan förväljas i aggregatkonfigurationsmenyn >se kapitel 5.11 med parametern FUS . Det valda värdet visas i 2 sekunder efter inkoppling av aggregatet i indikeringen $EARL$ på displayen.

Funktionen reglerar automatiskt svetseffekten till en nivå som inte är för hög för respektive nätsäkring.

-  **Vid användning av en 20 A-nätsäkring måste en lämpad nätkontakt anslutas av behörig elektriker.**

7.5 Återställa svetsparametrarna till fabriksinställningen

Alla kundspecifikt sparade svetsparametrar ersätts av fabriksinställningarna.

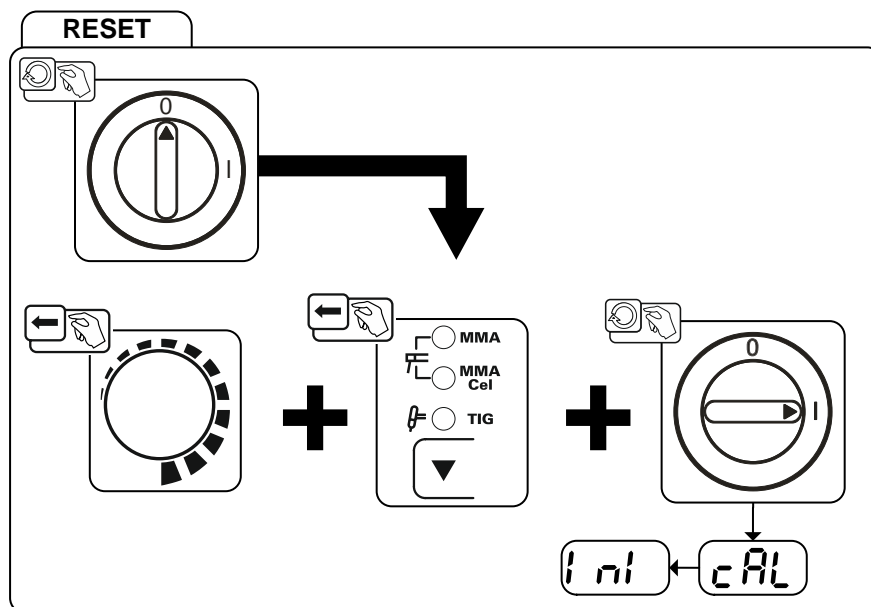





Bild. 7.1

Indikering	Inställning/Val
	Kalibrering Efter varje inkoppling kalibreras aggregatet i ca 2 s.
	Initiering Håll tryckknapparna intryckta tills "InI" visas på displayen.

8 Tekniska data

 **Effektuppgifter och garanti endast i kombination med original reserv- och förslitningsdelar!**

8.1 Pico 160 cel puls

	Manuell elektrosvetsning	TIG
Inställningsområde ström	5 A – 150 A	5 A – 160 A
Inställningsområde spänning	20,2 V – 26,0 V	10,2 V – 16,4 V
Intermittens 40 °C		
30%	150 A	160 A
60%	120 A	
100%	110 A	
Belastningsperiod	10min (60 % intermittens ± 6 min svetsning, 4min paus)	
Tomgångsspänning	94 V	
Tomgångsspänning, reducerad (VRD AUS)	33 V	12 V
Tomgångsspänning, reducerad (VRD RU)	12 V	12 V
Nätspänning (toleranser)	1 x 230 V (-40 % till +15 %)	
Maximal nätimpedans (@PCC)	Zmax XXX mΩ ^[1]	
Frekvens	50/60 Hz	
Nätsäkring (smältsäkring trög)	20 A ^[2]	
Primär kontinuerlig ström (100 %)	20 A	13 A
Nätanslutningsledning	H07RN-F3G2,5	
Maximal anslutningseffekt	7,3 kVA	4,9 kVA
rekommenderad generatoreffekt	10 kVA	
Cosφ / verkningsgrad	0,99/83 %	
Omgivningstemperatur	-25 °C till +40 °C	
Aggregatkyllning/brännarkyllning	AF/gas	
Ljudnivå	< 70 dB(A) ^[3]	
Återledarkabel (minst)	16 mm ²	
Isoleringsklass/kapslingsklass	H/IP 23	
EMC-klass	A	
Säkerhetsmärkning	 /  / 	
Tillämpade harmoniserade standarder	se intyg om överensstämmelse (maskindokumentation)	
Mått L/B/H	370 x 129 x 236 mm 14,6 x 5,1 x 9,3 tum	
Vikt	4,9 kg 10,8 lb	

^[1] Denna svetsutrustning uppfyller inte IEC 61000-3-12. Om den ansluts till ett allmänt lågspänningssystem ansvarar den som installerar eller använder svetsutrustningen för att kontakta elleverantören för att säkerställa att svetsutrustningen får anslutas.

^[2] Smältsäkringar rekommenderas DIAZED xxA gG. Vid användning av automatsäkringar ska utlösningsskarakteristik "C" användas!

^[3] Bullernivå vid tomgång och under drift vid normlast enligt IEC 60974-1 i maximal arbetspunkt.

9 Tillbehör

9.1 Elektrodhållare / arbetsstyckesledning

Typ	Benämning	Artikelnummer
EH25 QMM 4M	Elektrodhållare	094-005800-00000
WK16mm ² 170A/60% 4m/K	Återledarkabel	094-005801-00000

9.2 Fjärrstyrning och tillbehör

Typ	Benämning	Artikelnummer
RG13	Fjärrstyrning	090-008113-00000

9.3 TIG-svetsbrännare

Typ	Benämning	Artikelnummer
TIG 26 GDV 4m	TIG-svetsbrännare, vridbar gasventil, gaskyld, decentral	094-511621-00100
TIG 26 GDV 8m	TIG-svetsbrännare, vridbar gasventil, gaskyld, decentral	094-511621-00108
DM 842 Ar/CO ₂ 230bar 30l D	Tryckreducerventil med manometer	394-002910-00030
GH 2X1/4" 2M	Gas slang	094-000010-00001

9.4 Allmänt tillbehör

Typ	Benämning	Artikelnummer
SKGS 16A 250V CEE7/7, DIN 49440/441	Schuko-stickkontakt	094-001756-00000
ADAP CEE16/SCHUKO	Jordad koppling/kontakt CEE16A	092-000812-00000

9.5 Alternativ

Typ	Benämning	Artikelnummer
ON Filter Pico160	Tillval komplettering smutsfilter för luftintag	092-003206-00000
ON Handle Pico 160	Tillval komplettering handtag	092-003205-00000

10 Servicedokument

⚠ VARNING



Inga felaktiga reparationer och modifikationer!

För att undvika personskador och skador på aggregatet får aggregatet endast repareras resp. modifieras av sakkunniga, kvalificerade personer!

Garantin upphör att gälla vid obehöriga ingrepp!

- Anlita kvalificerade personer (utbildad servicepersonal) vid reparationer!

10.1 Reserv- och förslitningsdelar

Reservdelar kan beställas hos vederbörande återförsäljare.

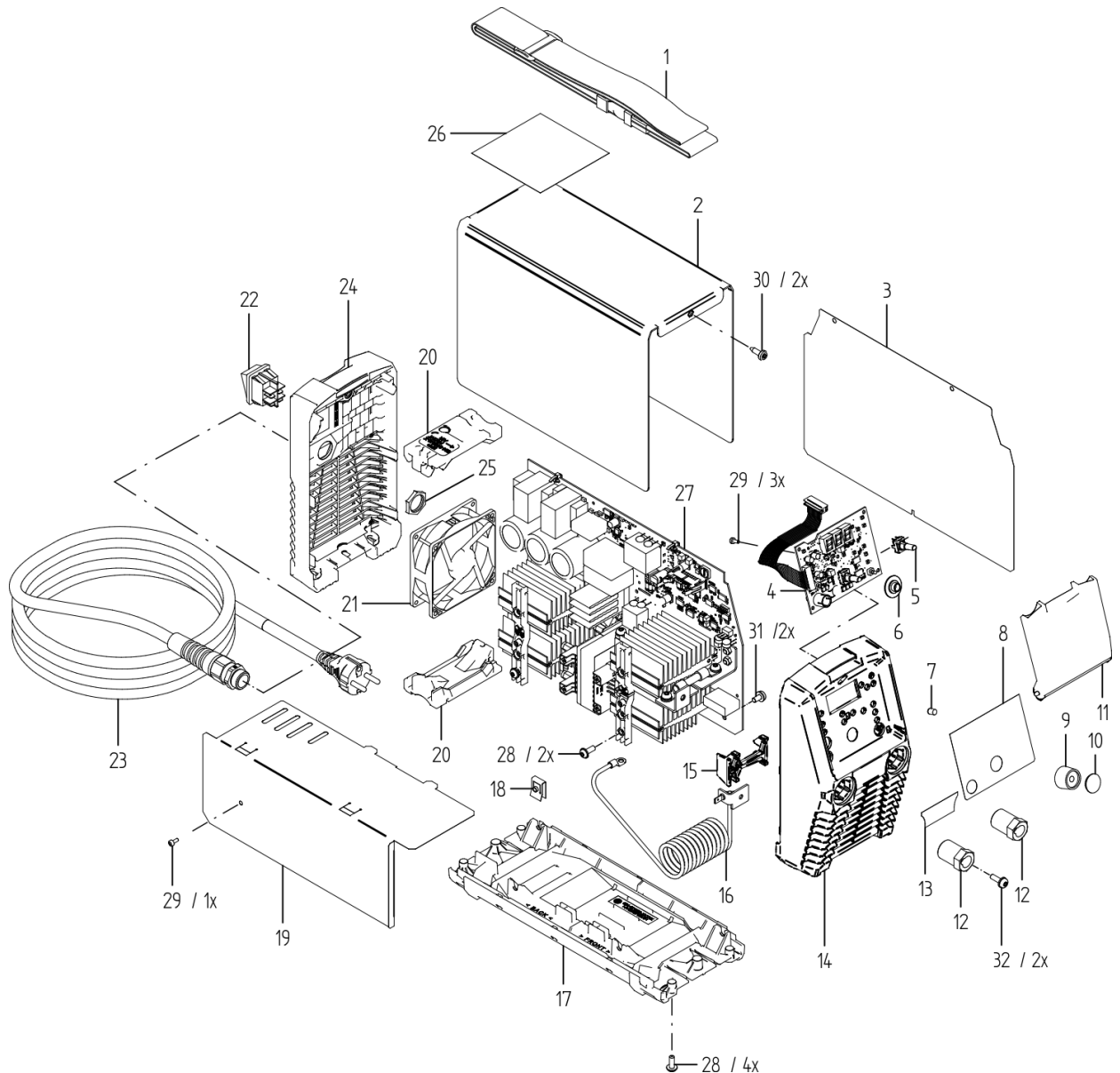


Bild. 10.1

Pos.	Beställningsnummer	Beteckning	Typ
1	094-015236-E0501	Bärrem	TG3-E
2	094-021818-E0501	Skyddsplåt	BH276,5X201,5X124,2
3	094-021826-00000	Isoleringsfolie	IP
4	040-001090-E0000	Komponentgrupp manöverpanel med ratt	E160
5	044-004185-10015	Ratt	30POS/1,5NCM
6	094-019308-00000	Plastisolering för ratt	KID/D23X7,3
7	094-021994-00000	Ljusledare	LL8X6
8	094-021794-00502	Dekal	KLF-E 1.05
9	074-000315-00000	Ratt	KNOB 23MM
10	094-015043-00001	Rattkåpa	KNOB COVER 23MM
11	094-021514-00000	Täcklucka	KKS
12	094-021511-00000	Inbyggnadsuttag	EB/35-50QMM
13	094-021795-00502	Dekal	LOGO/PLUS/MINUS
14	094-021477-00000	Kapsling, framsida	KFG
15	094-022172-00002	Avståndshållare	AHD35X22X4
16	092-003193-00002	Drossel	WD
17	094-021509-00000	Kapsling, undersida	KBG
18	094-014311-00000	Plåtmutter	M5/21X15X6
19	094-021508-00000	Luftkanal	IPL
20	094-015248-00000	Skum fläkthållare	S95X48X23
21	092-019418-00000	Fläkt	92X92X32
22	094-008045-10000	Huvudbrytare	WS 250V/20A 2POLE
23	092-003003-00001	Nätkabel	3X2.5QMM/3.5M SCHUKO
23a	094-020188-00032	Nätkabel – Pico 160 VRD (AUS)	1PHASIG/2.5 3.5M BOC
24	094-021478-00000	Kapsling, baksida	KRG
25	094-019537-00000	Mutter	M20x1,5
26	094-021796-00500	Dekal	processes PICO CEL PULS
27	040-001084-E0000	Inverterkretskort	HB160
27a	040-001424-E0000	Inverterkretskort – Pico 160 VRD (AUS)	HB160 VRD
28	094-012942-00000	Skruv	M5X14/DELTA-PT-SCHRAUBE
29	094-010089-00000	Skruv, torx	M3X8-DG-SCHRAUBE
30	094-015135-00000	Skruv	M5X16/KOMBITORX PLUS T25
31	094-021833-00000	Skruv	M5X10/DIN6900-5 Z9/8.8/VERZ.
32	094-022122-00000	Skruv med kullrigt huvud	M5X16/DIN6900-5 Z9/8.8/VERZ.

10.2 Kopplungschema

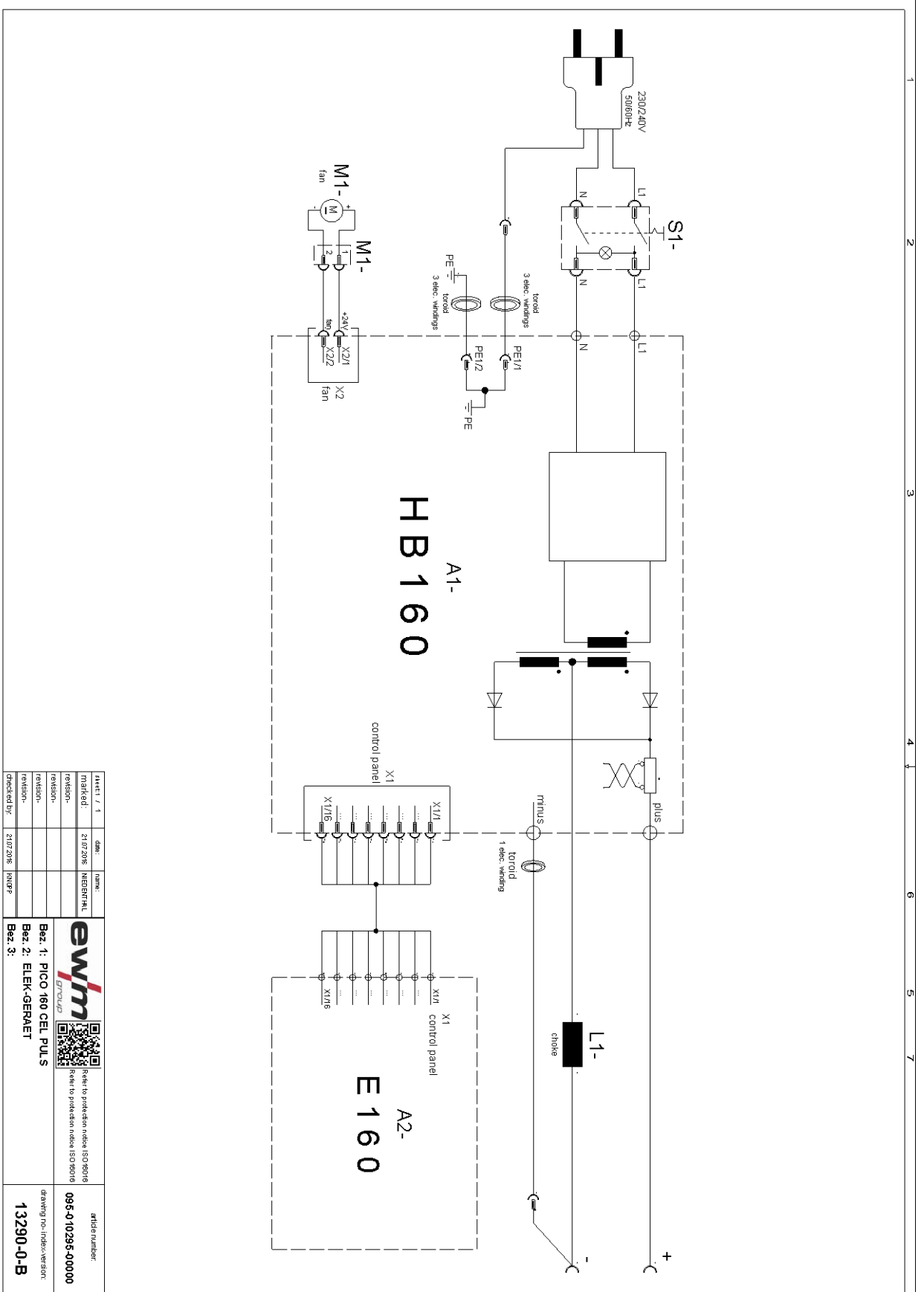


Bild. 10.2

sheet / 1	date:	name:
marked:	21/07/2018	NIEDERHAU
revision:		
revision:		
revision:		
checked by:	21/07/2018	10409P

	article number
Refer to protection index ISO10016	095-010298-00000
Refer to protection index ISO10016	
Bez. 1: PICO 160 CEL PULS	
Bez. 2: ELEK-GERAET	
Bez. 3:	
drawing no. index version	13290-0-B

11 Bilaga A

11.1 Parameteröversikt – inställningsområde

Svetsdatavisning (tresiffrig)	Parameter/funktion	Inställningsområde			
		Standard (från fabrik)	min.	max.	Enhet
Manuell elektrosvetsning (MMA)					
	Huvudström (AMP)	100	5 - 150		A
	Hotstartström (AMP%)	120	50 - 200		%
	Hotstarttid (sec)	0,5	0,1 - 20,0		s
ARC	Korrigerings Arcforce	0	-10 - 10		
FRE	Pulsfrekvens	1,2	0,2 - 500		Hz
bAL	Pulsbalans	30	1 - 99		%
IPL	Pulsström	142	1 - 200		%
USP	Begränsning av ljusbågens längd	off	off - on		
TIG (TIG)					
	Huvudström AMP	100	5 - 160		A
IST	Startström	20	1 - 200		%
EUP	Strömstigningstid	1,0	0,0 - 20,0		s
FRE	Pulsfrekvens	2,8	0,2 - 2000		Hz
bAL	Pulsbalans	50	1 - 99		%
IPL	Pulsström	140	1 - 200		%
USP	Begränsning av ljusbågens längd	on	off - on		
Grundparametrar (beroende på använd metod)					
cAL	Kalibrering				
End	Lämna meny				
cFG	Aggregatkonfiguration				
FUS	Dynamisk effektanpassning	16	10 - 20		A
SbA	Tidsberoende energisparfunktion	off	5 - 60		min
EPE	Expertmeny				
cod	Åtkomststyrning – åtkomstskod	000	000 - 999		
Loc	Åtkomststyrning	off	off - on		
Sru	Servicemeny				
-	Energisparläge aktivt				

12 Bilaga B

12.1 Återförsäljarsökning

Sales & service partners
www.ewm-group.com/en/specialist-dealers



"More than 400 EWM sales partners worldwide"