



SE

Svetsmaskin

Pico 220 cel puls

Pico 220 cel puls vrd (AUS)

Pico 220 cel puls vrd (RU)

099-002057-EW506

Beakta vidare systemdokumentation!

04.03.2019

**Register now
and benefit!
Jetzt Registrieren
und Profitieren!**

www.ewm-group.com



Allmänna hänvisningar

WARNING



Läs bruksanvisningen!

Bruksanvisningen informerar om säker användning av produkterna.

- Läs och följ bruksanvisningen för samtliga systemkomponenter, i synnerhet säkerhets- och varningsanvisningarna!
- Beakta föreskrifter om förebyggande av olyckor och nationella bestämmelser!
- Förvara bruksanvisningen på aggregats användningsplats.
- Säkerhets- och varningsskyltar på aggregatet informerar om eventuella faror. De måste vara identifierbara och läsbara.
- Aggregatet är tillverkat i enlighet med aktuell teknisk utvecklingsnivå samt gällande regler och standarder och får endast användas, underhållas och repareras av fackpersonal.
- Tekniska ändringar på grund av vidareutveckling inom aggregattekniken kan leda till olika svetsförhållanden.

Kontakta er återförsäljare eller vår kundservice på +49 2680 181-0 om ni har frågor angående installation, idrifttagande, användning, speciella omständigheter på användningsplatsen samt ändamålsenlig användning .

En lista över auktoriserade återförsäljare finns på www.ewm-group.com/en/specialist-dealers.

Ansvaret i sammanhang med användning av denna anläggning begränsas uttryckligen till anläggningens funktion. Allt annat ansvar, av vilket slag det vara må, uteslutes uttryckligen. Denna befrielse från ansvar accepteras av användaren vid idrifttagning av anläggningen.

Såväl iakttagandet av denna anvisning som även villkoren och metoderna vid installation, drift, användning och skötsel av aggregatet kan inte övervakas av tillverkaren.

Ett felaktigt utförande av installationen kan leda till materiella skador och även innebära att personer utsätts för risker. Därför övertar vi inget slags ansvar för förluster, skador och kostnader, som resulterar av felaktig installation, icke fackmässig drift samt felaktig användning och skötsel eller på något sätt står i samband härmed.

© EWM AG

Dr. Günter-Henle-Straße 8

D-56271 Mündersbach · Tyskland

Tfn: +49 2680 181-0, Fax: -244

E-post: info@ewm-group.com

www.ewm-group.com

Upphovsrätten till detta dokument förblir hos tillverkaren.

Kopiering, även i form av utdrag, endast med skriftligt godkännande.

Innehållet i detta dokument har noga undersökts, kontrollerats och bearbetats, ändå förbehåller vi oss för ändringar, skrivfel och misstag.

1 Innehållsförteckning

1	Innehållsförteckning	3
2	För Din säkerhet	5
2.1	Upplysningar betr. bruksanvisningens användning	5
2.2	Symbolförklaring	6
2.3	Del av den samlade dokumentationen	6
2.4	Säkerhetsföreskrifter	8
2.5	Transport och uppställning	12
3	Ändamålsenlig användning	13
3.1	Användningsområde	13
3.2	Programversion	13
3.3	Hänvisningar till standarder	13
3.3.1	Garanti	13
3.3.2	Konformitetsdeklaration	13
3.3.3	Svetsning i en miljö med ökade elektriska risker	13
3.3.4	Servicedokument (reservdelar och kopplingscheman)	13
3.3.5	Kalibrering/validering	14
4	Apparatbeskrivning - snabböversikt	15
4.1	Sett framifrån	15
4.2	Baksidesöversikt	16
4.3	Aggregatstyrning - Manöverdon	17
5	Uppbyggnad och funktion	19
5.1	Transport och uppställning	19
5.1.1	Aggregatkylning	19
5.1.2	Arbetsstycksledning, allmänt	19
5.1.3	Omgivningskrav	19
5.1.3.1	Under drift	19
5.1.3.2	Transport och förvaring	19
5.1.4	Inställning av spännbandets längd	20
5.1.5	Anvisningar för placering av svetsströmsledningar	20
5.1.6	Vagabonderande svetsströmmar	21
5.1.7	Nätanslutning	21
5.1.7.1	Nätform	22
5.2	Man. elektrods svetsning	22
5.2.1	Anslutning av elektrodhållaren och arbetstycksstyrning	22
5.2.2	Uppgiftsval manuell	23
5.2.3	Hotstart	24
5.2.4	Arcforce	24
5.2.5	Antistick	25
5.2.6	Medelvärdespulsning	25
5.2.7	Expertmeny (manuell elektrods svetsning)	26
5.3	TIG-svetsning	27
5.3.1	Skyddsgasförsörjning	27
5.3.1.1	Anslutning svetsbrännare	27
5.3.2	Anslutning av TIG-svetsbrännare med vridbar gasventil	28
5.3.3	Uppgiftsval manuell	28
5.3.4	Ljusbågetändning	29
5.3.4.1	Liftarc	29

5.3.5	Medelvärdespulsning.....	29
5.3.6	Expertmeny (TIG)	30
5.4	Smutsfilter	31
5.5	Fjärrmanövrering.....	31
5.5.1	RT1 19POL.....	31
5.5.2	RTG1 19POL.....	32
5.5.3	RTF1 19POL.....	32
5.6	Energisparläge (Standby)	32
5.7	Begränsning av ljusbågens längd (USP)	32
5.8	Spänningsreduceringsenhet	32
5.9	Aggregatkonfigurationsmeny	33
6	Underhåll, skötsel och avfallshantering	34
6.1	Allmänt	34
6.2	Rengöring.....	34
6.2.1	Smutsfilter.....	34
6.3	Underhållsarbeten, intervall	35
6.3.1	Dagliga underhållsarbeten.....	35
6.3.2	Underhållsarbeten varje månad	35
6.3.3	Årlig kontroll (inspektion och kontroll under drift)	35
6.4	Avfallshantering av aggregatet	36
7	Avhjälp av störningar.....	37
7.1	Checklista för åtgärdande av fel	37
7.2	Aggregatstörningar (felmeddelanden)	38
7.3	Visa aggregatstyrningens programvaruversion	38
7.4	Återställa svetsparametrarna till fabriksinställningen.....	39
8	Tekniska data.....	40
8.1	Pico 220 cel puls	40
9	Tillbehör	41
9.1	Transportsystem	41
9.2	Fjärrstyrning och tillbehör.....	41
9.3	Allmänt tillbehör.....	41
9.4	Alternativ	41
10	Bilaga.....	42
10.1	Översikt parametrar	42
10.1.1	Man. elektrosvetsning.....	42
10.1.2	TIG-svetsning	42
10.1.3	Grundparametrar (oberoende av metod).....	43
10.2	Återförsäljarsökning	44

2 För Din säkerhet

2.1 Upplysningar betr. bruksanvisningens användning

FARA

Arbets- eller driftsförfaranden som måste följas exakt för att utesluta en omedelbart hotande, allvarlig personskada eller död.

- Säkerhetsanvisningen innehåller signalordet "FARA" med en generell varningssymbol i sin rubrik.
- Faran förtydligas dessutom genom ett piktogram i marginalen.

VARNING

Arbets- eller driftsförfaranden som måste följas exakt för att utesluta en möjlig, allvarlig personskada eller död.

- Säkerhetsanvisningen innehåller signalordet "VARNING" med en generell varningssymbol i sin rubrik.
- Faran förtydligas dessutom genom ett piktogram i marginalen.

OBSERVERA

Arbets- eller driftsförfaranden som måste följas exakt för att utesluta en möjlig, lätt personskada.

- Säkerhetsanvisningen innehåller signalordet "SE UPP" med en generell varningssymbol i sin rubrik.
- Faran förtydligas genom ett piktogram i marginalen.



Tekniska detaljer som användaren måste beakta för att undvika skador på egendom och maskin.

Indikeringar beträffande tillvägagångssätt samt uppräknningar som visar dig steg för steg vad du ska göra i speciella situationer känner du igen med hjälp av blickfångspunkten, t.ex.:

- ansluta och låsa kontakten för svetsströmledningen i motsvarande motkontakt.

2.2 Symbolförklaring

Symbol	Beskrivning	Symbol	Beskrivning
	Tekniska detaljer som användaren måste beakta.		Tryck och släpp/peka/tryck
	Koppla från aggregatet		Släpp
	Koppla på aggregatet		Tryck och håll intryckt
			Koppla
	Fel/ogiltig		Vrid
	Rätt/giltig		Siffervärde – inställbart
	Ingång		Signallampan lyser grönt
	Navigera		Signallampan blinkar grönt
	Utgång		Signallampan lyser rött
	Tidsvisning (exempel: vänta 4 s/aktivera)		Signallampan blinkar rött
	Avbrott i menyvisningen (ytterligare inställningsmöjligheter möjliga)		
	Verktyg ej nödvändigt/använd ej verktyg		
	Verktyg nödvändigt/använd verktyg		

2.3 Del av den samlade dokumentationen

Denna bruksanvisning är en del av den samlade dokumentationen och gäller endast i kombination med alla deldokument! Läs och följ bruksanvisningarna för samtliga systemkomponenter, i synnerhet säkerhetsanvisningarna!

Bilderna visar ett allmänt exempel med ett svetsssystem.

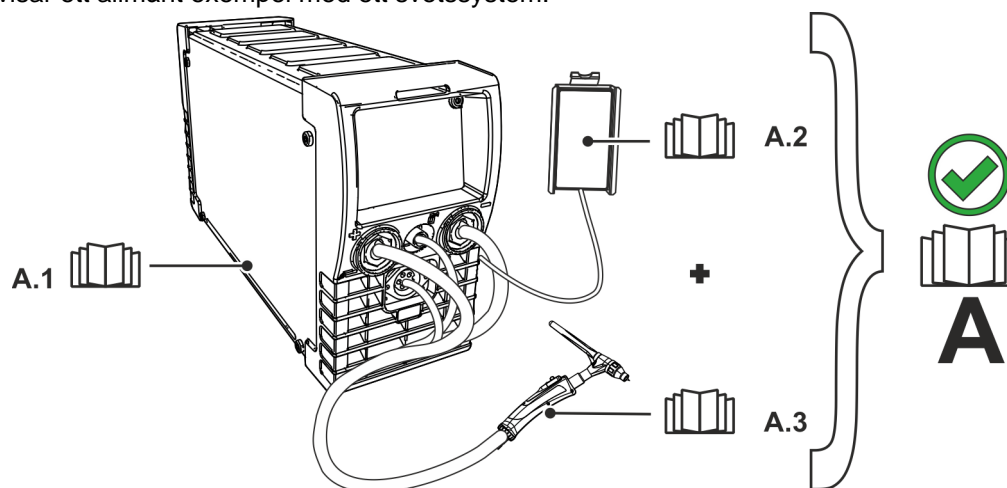


Bild. 2.1

Pos.	Dokumentation
A.1	Strömkälla
A.2	Fjärrstyrning
A.3	Svetsbrännare
A	Samlad dokumentation

2.4 Säkerhetsföreskrifter

VARNING



Olycksrisk vid ignorering av säkerhetsanvisningarna!
Ignorering av säkerhetsanvisningarna kan vara livsfarligt!

- Läs säkerhetsanvisningarna i denna anvisning noggrant!
- Beakta föreskrifter om förebyggande av olyckor och nationella bestämmelser!
- Uppmana personer inom arbetsområdet att följa föreskrifterna!



Risk för personskada på grund av elektrisk spänning!

Elektrisk spänning kan vid beröring leda till livsfarliga elektriska stötar och brännskador. Även vid beröring vid låg spänning kan man bli förskräckt och som följd därav råka ut för en olycka.

- Rör aldrig direkt vid spänningsförande delar, till exempel svetsströmsuttag, stav-, volfram-, eller trådelektroder!
- Placera alltid svetsbrännaren och/eller elektrodhållaren på isolerat underlag!
- Använd fullständig, personlig skyddsutrustning (användningsberoende)!
- Endast kompetent personal får öppna maskinen!
- Aggregatet får inte användas för upptining av rör!



Fara vid sammankoppling av flera strömkällor!

Om flera strömkällor ska sammankopplas parallellt eller i serie, får detta endast utföras av en utbildad fackman enligt standarden IEC 60974-9 "Installation och användning" och arbetarskyddsföreskriften BGV D1 (tidigare VBG 15) eller i enlighet med nationella bestämmelser!

Utrustningarna får endast godkännas för ljusbågssvetsning efter en kontroll, för att säkerställa att den tillåtna tomgångsspänningen inte överskrids.

- Låt endast en utbildad fackman ansluta aggregaten!
- Vid urdrifttagning av enstaka strömkällor måste alla nät- och svetsströmledningar kopplas bort från det totala svetssystemet på ett säkert och tillförlitligt sätt. (Risk för backspänningar!)
- Koppla inte ihop svetsmaskiner med polvändaromkopplare (PWS-serien) eller aggregat för växelströmssvetsning (AC), eftersom svetsspänningarna kan adderas otillåtet genom en enkel felmanövrering.



Risk för personskador pga. olämplig klädsel!

Strålning, värme och elektrisk spänning är riskkällor som ska undvikas under ljusbågssvetsning. Användaren ska vara utrustad med en fullständig, personlig skyddsutrustning. Skyddsutrustningen måste skydda mot följande:

- Andningsskydd, mot hälsoskadliga ämnen och blandningar (rökgaser och ångor) eller vidta lämpliga åtgärder (utsugning etc.).
- Svetsskyddshjälm med korrekt skyddsanordning mot joniserande strålning (IR- och UV-strålning) och värme.
- Torr svetsklädsel (skor, handskar och huvudskydd) som skyddar mot varm omgivning, med jämförbar effekt som vid en lufttemperatur på 100 °C eller mer, samt elstöt och arbete på delar som står under spänning.
- Hörselskydd mot skadligt buller.



Risk för personskador genom strålning och hetta!

Ljusbågsstrålning leder till skador på hud och ögon.

Kontakt med heta arbetsstycken och gnistor orsakar brännskador.

- Använd svetskärm resp. svetskyddshjälm med tillräckligt skyddssteg (användningsberoende)!
- Använd torra skyddskläder (t.ex. svetskärm, handskar, etc.) enligt respektive lands gällande föreskrifter!
- Skydda utomstående personer mot strålning och bländningsrisk med svetsdraperier eller lämpliga skyddsväggar!

 **VARNING****Explosionsrisk!**

Skenbart ofarliga ämnen i slutna kärl kan bygga upp ett övertryck vid upphettning.

- Avlägsna behållare med brännbara eller explosiva vätskor från arbetsområdet!
- Hetta inte upp explosiva vätskor, damm eller gaser genom svetsningen och kapningen!

**Brandrisk!**

De höga temperaturer som uppstår vid svetsningen, sprutande gnistor, glödande delar och het slagg kan leda till flambildning.

- Observera brandhärddar inom arbetsområdet!
- Medför inga lättantändliga föremål som exempelvis tändstickor eller cigarettändare.
- Ha lämplig släckningsutrustning tillgänglig på arbetsplatsen!
- Avlägsna noggrant brännbara ämnen från arbetsstycket före svetsningen.
- Bearbeta svetsade arbetsstycken förrän de har svalnat. Låt de ej komma i kontakt med brännbara material!

⚠ OBSERVERA



Rök och gaser!

Rök och gaser kan orsaka andnöd och förgiftning! Dessutom kan lösningsmedelsångor (klorerat kolväte) omvandlas till giftigt fosgen genom ljusbågens ultravioletta strålning!

- Säkerställ tillräcklig frisklufttillförsel!
- Håll lösningsmedelsångor borta från ljusbågens strålningsområde!
- Använd lämpligt andningsskydd vid behov!



Bullerbelastning!

Buller som överskrider 70dBA kan orsaka bestående hörselskador!

- Använd lämpligt hörselskydd!
- Personer som befinner sig inom arbetsområdet måste använda lämpligt hörselskydd!



Enligt IEC 60974-10 delas svetsmaskiner upp i två klasser för elektromagnetisk kompatibilitet (information om EMC-klass finns i tekniska data) >se kapitel 8:

Klass A Aggregaten är inte avsedda för användning inom bostadsområden som får sin elström från det offentliga lågspänningsförsörjningsnätet. Vid säkerställandet av den elektromagnetiska kompatibiliteten för aggregat enligt klass A kan svårigheter uppträda inom dessa områden, såväl pga. ledningsbundna som strålade störningar.



Klass B Aggregaten uppfyller EMC-kraven inom industriområden och bostadsområden, inklusive bostadsområden med anslutning till det offentliga lågspänningsförsörjningsnätet.



Installation och drift

Vid drift av ljusbågssvetsanläggningar kan i vissa fall elektromagnetiska störningar uppträda, trots att alla svetsmaskiner uppfyller emissionsgränsvärdena enligt normen. Användaren ansvarar för störningar som utgår från svetsningen.

Vid **bedömningen** av möjliga elektromagnetiska problem i omgivningen måste användaren ta hänsyn till följande: (se även EN 60974-10 Bilaga A)

- Nät-, styr-, signal- och telekommunikationsledningar
- Radio- och TV-apparater
- Datorer och andra styranordningar
- Säkerhetsanordningar
- Hälsan hos personer i närheten, särskilt om de använder pacemakers eller hörapparater
- Kalibrerings- och mätanordningar
- Interferenståligheten hos andra anordningar i omgivningen
- Den tid på dagen när svetsarbetena måste utföras

Rekommendationer för **reducering av störningsemissioner**

- Nätanslutning, t.ex. extra nätfiltre eller avskärmning med metallrör
- Underhåll av ljusbågssvetsutrustningen
- Svetsledningarna ska vara så korta som möjligt och ligga tätt tillsammans och direkt utmed golvet
- Potentialutjämning
- Jordning av arbetsstycket. I de fall, där en direkt jordning av arbetsstycket inte är möjlig, bör förbindelsen ske genom lämpliga kondensatorer.
- Avskärmning från andra utrustningar i omgivningen eller av hela svetsutrustningen



Elektromagnetiska fält!

Genom strömkällan kan elektriska eller elektromagnetiska fält alstras som kan störa funktionen hos elektroniska anläggningar som datorer, CNC-apparater, telekommunikationsledningar, nät-, signalledningar och pacemakers.



- Följ underhållsanvisningarna >se kapitel 6.3!
- Rulla av svetsledningarna helt!
- Skärma av strålningskänsliga apparater och anordningar motsvarande!
- Funktionen hos pacemakers kan påverkas (konsultera läkare vid behov).

 **OBSERVERA****Företagarens förpliktelser!****För drift av aggregatet måste respektive nationella direktiv och lagar iakttas!**

- Nationell tillämpning av ramdirektivet 89/391/EEG om genomförande av åtgärder för förbättrad säkerhet och hälsoskydd för arbetstagare vid arbetet samt tillhörande separata direktiv.
- Särskilt direktivet 89/655/EEG angående minimala föreskrifter för säkerhet och hälsoskydd vid användning av arbetsutrustning genom arbetstagare vid arbetet.
- Föreskrifterna för arbets säkerhet och förebyggande av olyckor i respektive land.
- Uppställning och drift av aggregatet motsvarande IEC 60974-9.
- Undervisa användaren regelbundet i säkerhetsmedvetet arbete.
- Regelbunden kontroll av aggregatet enligt IEC 60974-4.

***Tillverkarens garanti upphör att gälla vid aggregatskador pga. främmande komponenter!***

- ***Använd endast systemkomponenter och tillval (strömkällor, svetsbrännare, elektrodhållare, fjärrstyrningar, reserv- och förslitningsdelar etc.) som ingår i vårt leveransprogram!***
- ***Tillbehörskomponenter får endast stickas in i motsvarande anslutningsuttag och låsas när svetsaggregatet är avstängt.***

Krav för anslutningen till det offentliga försörjningsnätet

Höeffektsaggregat kan påverka nätets kvalitet pga. den ström de drar från försörjningsnätet. För vissa aggregattyper kan därför anslutningsbegränsningar eller krav på den maximalt möjliga ledningsimpedansen eller den erforderliga minimala försörjningskapaciteten vid gränssnittet till det offentliga nätet (gemensam kopplings PCC) gälla, varvid vi även hänvisar till aggregatens tekniska data. I detta fall faller det under verksamhetsutövarens eller aggregatets användares ansvar, ev. efter konsultation med energileverantören, att säkerställa att aggregatet kan anslutas.

2.5 Transport och uppställning

VARNING



Olycksrisk pga. felaktig hantering av skyddsgasflaskor!

Felaktig hantering och otillräcklig fastsättning av skyddsgasflaskor kan leda till allvarliga personskador!

- Följ gastillverkarens anvisningar gällande bestämmelser för tryckgasbehållare!
- Fastsättning på skyddsgasflaskans ventil är inte tillåten!
- Undvik att värma upp skyddsgasflaskan!

OBSERVERA



Risk för olycksfall på grund av försörjningsledningar!

Vid transport kan ej bortkopplade försörjningsledningar (nätledningar, styrledningar, etc.) förorsaka risker, t.ex. att anslutna apparater välter och skadar personer!

- Koppla från försörjningsledningar före transport!



Risk för vältnings!

Vid förflyttning och uppställning kan aggregatet välta och skada personer eller själva aggregatet kan ta skada. Säkerheten mot att välta är säkerställd upp till en vinkel på 10° (enligt IEC 60974-1).

- Ställ upp eller transportera aggregatet på ett jämnt, fast underlag!
- Säkra påbyggnadsdetaljer på lämpligt sätt!



Risk för olycksfall på grund av felaktigt dragna ledningar!

Felaktigt dragna ledningar (nät-, styrnings-, svetsledningar eller mellanslangpaket) kan utgöra snubbelrisk.

- Dra försörjningsledningar plant på golvet (undvik öglor).
- Undvik att dra ledningar på gång- eller transportvägar.



Aggregaten är konstruerade för drift i upprätt läge!

Drift i ej tillåtna lägen kan leda till skador på aggregatet.

- **Transport och drift uteslutande i upprätt läge!**



Genom felaktig anslutning kan tillbehörskomponenter och strömkällan skadas!

- **Tillbehörskomponenter får endast stickas in i motsvarande anslutningsuttag och låsas när svetsaggregatet är avstängt.**
- **Utförliga beskrivningar framgår av motsvarande tillbehörskomponents bruksanvisning!**
- **Tillbehörskomponenter registreras automatiskt efter tillkoppling av strömkällan.**



Dammskyddslock skyddar anslutningsuttagen och sålunda aggregatet mot nedsmutsning och skador.

- **Om ingen tillbehörskomponent är ansluten till uttaget måste dammskyddslocket vara påsatt.**
- **Vid defekt eller förlust måste dammskyddslocket ersättas!**

3 Ändamålsenlig användning

VARNING



Faror på grund av felaktig användning!

Aggregatet är tillverkat i enlighet med aktuell teknisk utvecklingsnivå samt gällande regler och standarder för användning inom industri och annan kommersiell verksamhet. Det är endast avsett för svetsmetoden som anges på typskylten. Vid felaktig användning kan aggregatet utgöra fara för personer, djur och materiella värden. **Garantin omfattar inte skador som är ett resultat av felaktig användning!**

- Använd aggregatet uteslutande enligt avsedd användning och endast av utbildad, sakkunnig personal!
- Aggregatet får inte förändras eller byggas om på felaktigt sätt!

3.1 Användningsområde

Ljusbågssvetsmaskin till manuell elektrodlikströmssvetsning och i sidoförfarande TIG-likströmssvetsning med Liftarc (kontakttändning).

3.2 Programversion

Denna anvisning beskriver följande programversion:
0.5.5.0

Man kan visa aggregatstyrningens programvaruversion i aggregatkonfigurationsmenyn (meny *Srv*) >se *kapitel 5.9*.

3.3 Hänvisningar till standarder

3.3.1 Garanti

Ytterligare information finns i broschyren "Warranty registration" liksom vår information om garanti, underhåll och kontroll på www.ewm-group.com!

3.3.2 Konformitetsdeklaration

Den betecknade produkten uppfyller följande EU-direktiv vad gäller konstruktion och utförande:



- Lågspänningsdirektivet
- Direktivet om elektromagnetisk kompatibilitet (EMC)
- RoHS-direktivet

Vid obehöriga ändringar, icke-fackmässiga reparationer, upplupen tidsfrist gällande "Ljusbågsvetsanordningar – inspektion och kontroll under driften" och/eller otillåtna ombyggnader, som inte uttryckligen tillåtits av tillverkaren är denna försäkran ogiltig. Ett specifikt intyg om överensstämmelse medföljer i original till varje produkt.

3.3.3 Svetsning i en miljö med ökade elektriska risker



Svetsaggregat kan enligt IEC / DIN EN 60974, VDE 0544 användas i omgivningarna med högre elektrisk risk.

3.3.4 Servicedokument (reservdelar och kopplingscheman)

VARNING



Inga felaktiga reparationer och modifikationer!

För att undvika personskador och skador på aggregatet får aggregatet endast repareras resp. modifieras av sakkunniga, kvalificerade personer! **Garantin upphör att gälla vid obehöriga ingrepp!**

- Anlita kvalificerade personer (utbildad servicepersonal) vid reparationer!

Kopplingschemana bifogas apparaten i original.

Reservdelar kan beställas hos vederbörande återförsäljare.

3.3.5 Kalibrering/validering

Härmed bekräftas att denna produkt har kontrollerats med kalibrerade mätinstrument enligt de gällande normerna IEC/EN 60974, ISO/EN 17662, EN 50504 och följer de tillåtna toleranserna. Rekommenderade kalibreringsintervall: 12 månader.

4 Apparatbeskrivning - snabböversikt

4.1 Sett framifrån

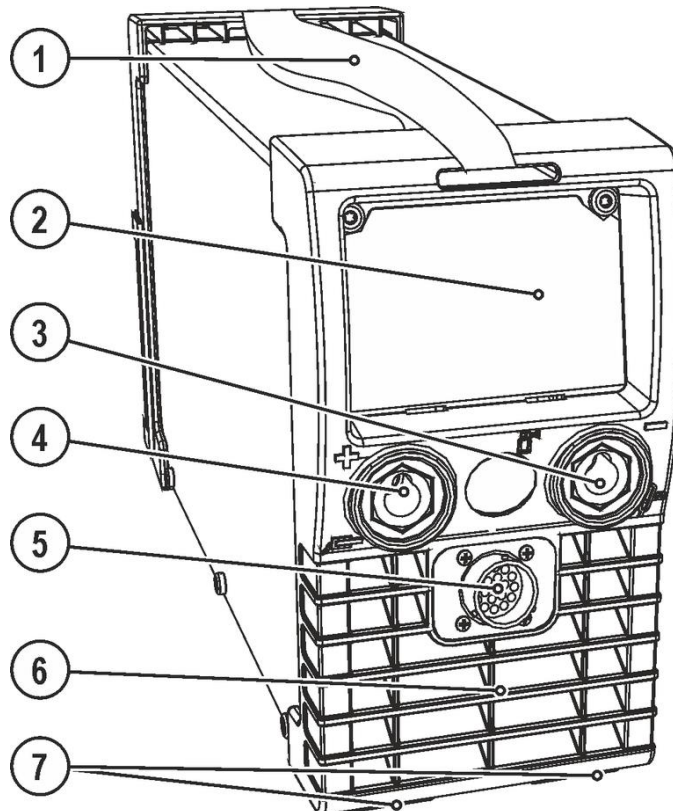



Bild. 4.1

Pos.	Symbol	Beskrivning
1		Transportband >se kapitel 5.1.4
2		Aggregatstyrning >se kapitel 4.3
3	—	Anslutningskontakt svetsström "-" <ul style="list-style-type: none"> • TIG: Anslutning ledning för svetsström TIG-svetsbrännare. • Man. elektrod: Anslutning av elektrodhållare respektive styrning av arbetsstycket
4	+	Anslutningskontakt, svetsström "+" <ul style="list-style-type: none"> • Man. elektrod.: Anslutning av elektrodhållare respektive styrning av arbetsstycket • TIG: Anslutning styrning av arbetsstycket
5		Anslutningskontakt, 19-polig Fjärrmanövreringsanslutning
6		Utgångsöppning kyl Luft
7		Aggregatfötter

4.2 Baksidesöversikt

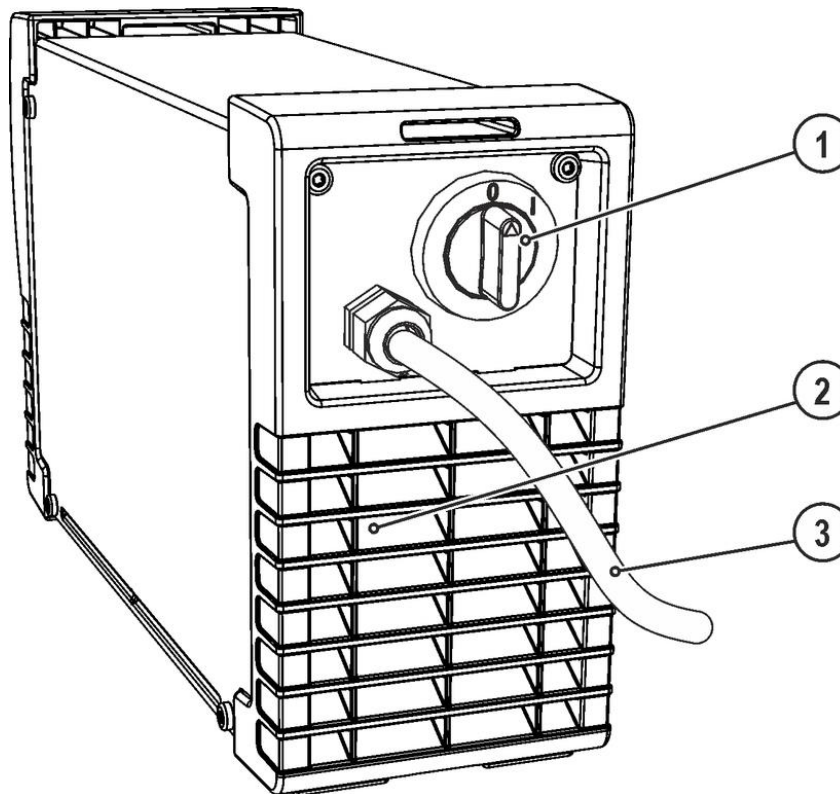


Bild. 4.2

Pos.	Symbol	Beskrivning
1		Huvudbrytare, aggregat Till/Från
2		Ingångsöppning kyl Luft
3		Nätanslutningskabel >se <i>kapitel 5.1.7</i>

4.3 Aggregatstyrning - Manöverdon

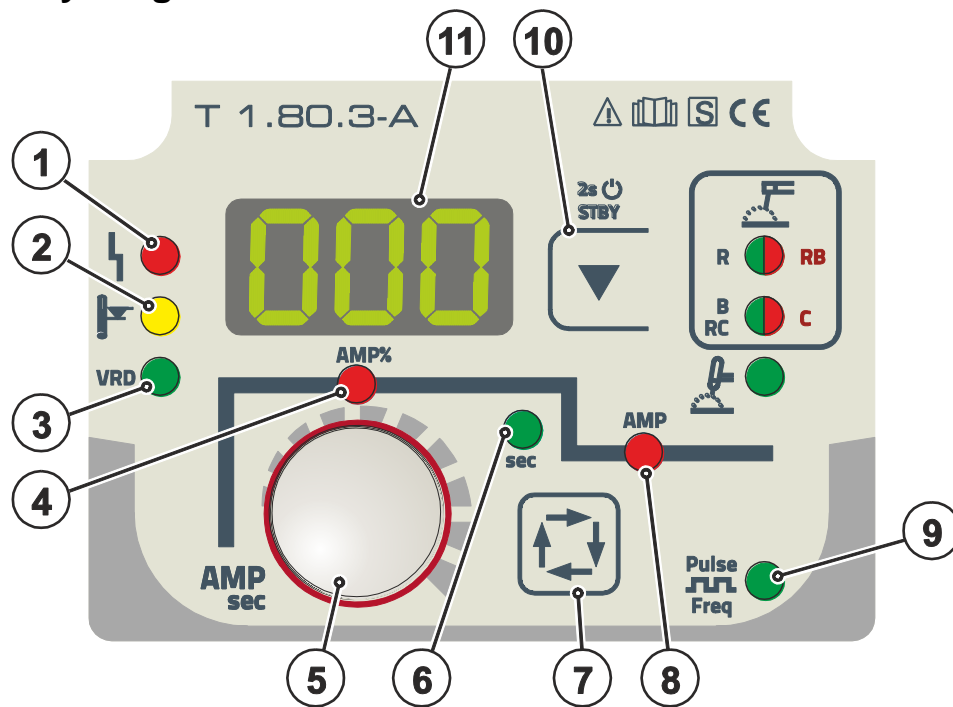



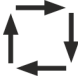





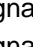
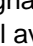




Bild. 4.3

Pos.	Symbol	Beskrivning
1		Signallampa "allmänt fel" >se kapitel 7
2		Signallampa övertemperatur Temperaturvakterna i kraftenheten stänger av kraftenheten vid övertemperatur och kontrollampan Övertemperatur lyser. Efter avkylning går det bra att svetsa igen, utan att några ytterligare åtgärder behöver vidtas.
3	VRD	Signallampa spänningsminskningsenhet (VRD) >se kapitel 5.8
4	AMP%	Signallampa Hotstartström
5		Ratt Svetsparameterinställning Inställning av svetsström samt andra svetsparametrar och deras värden
6	sec	Signallampa Hotstarttid
7		Knapp Val av svetsparametrar Välj svetsparametrar, beroende på aktiv svetsmetod och driftsläge med denna knapp.
8	AMP	Huvudström I min till I max (1A-steg).
9		Signallampa, pulssvetsning (medelvärdespulsning) >se kapitel 5.2.6 lyser: ---- Funktion tillkopplad \boxed{ON} lyser inte: Funktion frånkopplad \boxed{OFF} blinker:-- Parameterval och inställning frekvens \boxed{FrE}
10		Tryckknapp svetsmetod/energiparläge  ----- Val av svetsmetod manuell elektrodsvetsning/inställning elektrodtyp: Signallampan ^R  ^{RB} lyser grönt = elektrodtyp rutil Signallampan ^R  ^{RB} lyser rött = elektrodtyp rutilbasisk Signallampan ^B  ^{RC} lyser grönt = elektrodtyp basisk/rutilcellulosa Signallampan ^B  ^{RC} lyser rött = elektrodtyp cellulosa  ----- Val av svetsmetod TIG Efter 2 s tryckning växlar aggregatet till energiparläget. För reaktivering räcker det att trycka på valfritt manöverdon >se kapitel 5.6.
11		3-siffrig indikering

5 Uppbyggnad och funktion

5.1 Transport och uppställning

⚠ VARNING



Risk för olyckor pga. otillåten transport av aggregat som inte kan lyftas med kran! Kranlyft och upphängning av aggregatet är inte tillåtet! Aggregatet kan falla ner och skada personer! Handtag, remmar och fästen är endast lämpliga för transport för hand!

- Aggregatet är inte lämpligt för kranlyft eller upphängning!

5.1.1 Aggregatkyllning



Bristande ventilation leder till effektreduktion och skador på aggregatet.

- **Innehåll omgivningsvillkoren!**
- **Håll in- och utloppsöppningen för kylluft fri!**
- **Innehåll minimalavståndet 0,5 m till hinder!**

5.1.2 Arbetsstycksledning, allmänt

⚠ OBSERVERA



Risk för brännskador vid icke fackmässig svetsströmsanslutning!

Om svetsströmskontakter (anslutning till aggregat) inte är förreglade eller om arbetsstyckets anslutningar är nedsmutsade (färg, korrosion) kan dessa anslutningar och ledningar bli heta och leda till brännskador vid beröring!

- Kontrollera svetsströmsanslutningarna dagligen och förregla dem vid behov genom att vrida åt höger.
- Rengör arbetsstyckets anslutningsställe noga och sätt fast det ordentligt! Använd inte konstruktionsdelar på arbetsstycket för återledning av svetsströmmen!

5.1.3 Omgivningskrav



Maskinen må ikke brukes i løse luften (henge etter ledning og sveisekabel) men må bare settes opp og brukes på en egnet, stabilt og plant underlag!!

- **Företagaren måste sörja för ett halksäkert, jämnt golv och tillräcklig belysning av arbetsplatsen.**
- **En säker manövrering av aggregatet måste alltid vara säkerställd.**



Skador på aggregatet på grund av nedsmutsning!

Ovanligt stora mängder damm, syror, korrosiva gaser eller ämnen kan skada aggregatet (beakta underhållsintervallen >se kapitel 6.3).

- **Undvik stora mängder rök, ånga, oljedimma, slipdamm och korrosiv omgivningsluft!**

5.1.3.1 Under drift

Temperaturområde för omgivningsluften:

- -25 °C till +40 °C (-13 °F till 104 °F)

Relativ luftfuktighet:

- upp till 50 % vid 40 °C (104 °F)
- upp till 90 % vid 20 °C (68 °F)

5.1.3.2 Transport och förvaring

Förvaring i slutna rum, omgivningsluftens temperaturområde:

- -30 °C till +70 °C (-22 °F till 158 °F)

Relativ luftfuktighet

- upp till 90 % vid 20 °C (68 °F)

5.1.4 Inställning av spännbandets längd

På bilden visas förlängningen av spännbandet som exempel på inställningen. För att förkorta spännbandet måste hällorna förskjutas i motsatt riktning.

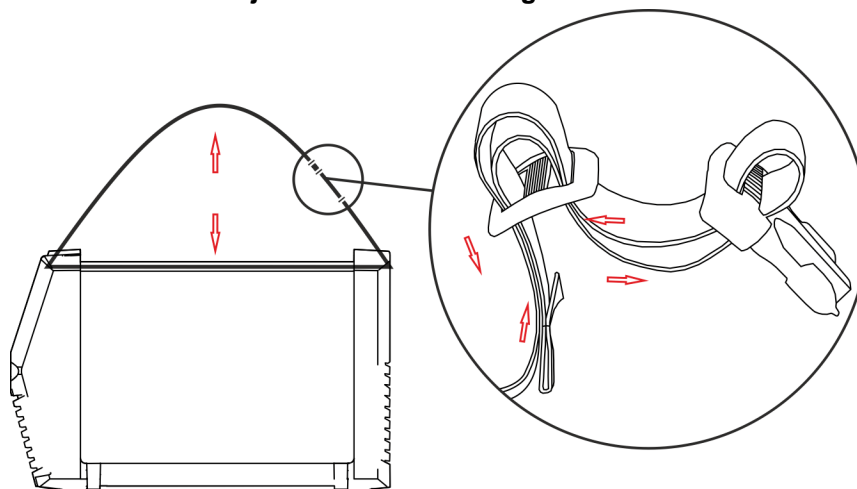


Bild. 5.1

5.1.5 Anvisningar för placering av svetsströmsledningar

- Använd en egen återledarkabel till arbetsstycket för varje svetsmaskin!

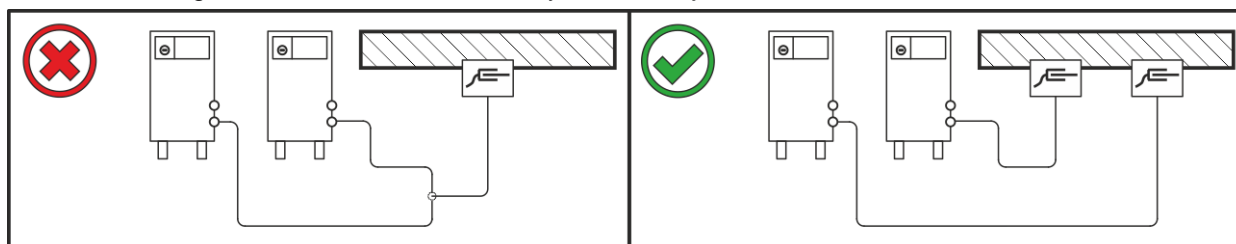


Bild. 5.2

Rulla av svetsströmledningar, svetsbrännar- och mellanslangpaket helt. Undvik slingor!

- Kabellängder principiellt inte längre än nödvändigt.

Lägg överflödiga kabellängder i meanderform.

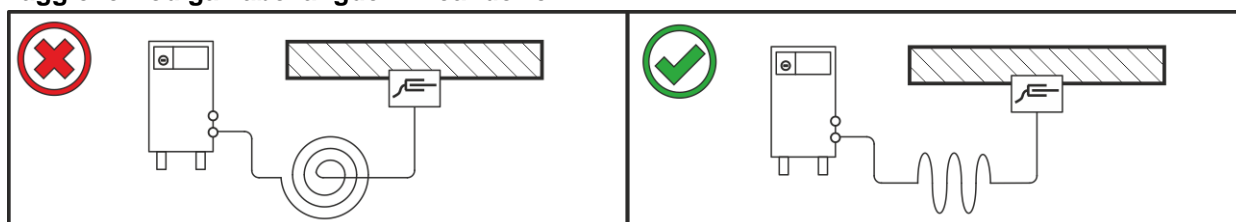


Bild. 5.3

5.1.6 Vagabonderande svetsströmmar

⚠ VARNING**Risk för kroppsskada p.g.a. vagabonderande svetsströmmar!****P.g.a. vagabonderande svetsströmmar kan skyddsledare förstöras, aggregat och elektriska utrustningar skadas samt komponenter överhettas, vilket kan leda till eldsvåda.**

- Kontrollera regelbundet att alla svetsströmsledningar sitter fast ordentligt. Kontrollera att elektriska förbindelser är korrekta.
- Ställ upp, sätt fast eller häng upp alla elektriskt ledande komponenter av strömkällan som höljet, transportvagnen och kranställningen elektriskt isolerat!
- Lägg inte någon annan elektrisk utrustning som bormaskiner, vinkelslipmaskiner etc. oisolerat på strömkällan, transportvagnen eller kranställningen!
- Lägg alltid bort svetsbrännaren och elektrodhållaren elektriskt isolerat när de inte används!

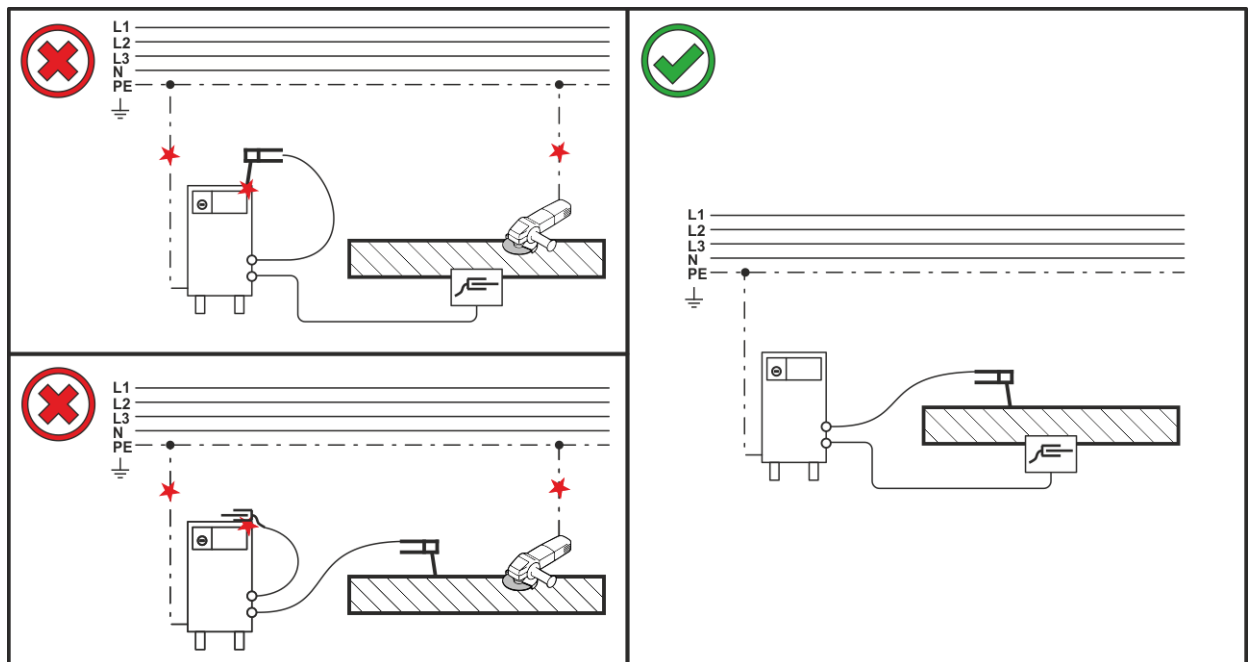


Bild. 5.4

5.1.7 Nätanslutning

⚠ FARA**Faror på grund av felaktig nätanslutning!****Felaktig nätanslutning kan leda till personskador och materiella skador!**

- Anslutningen (nätkontakt eller kabel), reparations- eller styrningsanpassningen av aggregatet måste utföras av en behörig elektriker i enlighet med landets gällande lagar och föreskrifter!
- Den på effektskylten angivna nätspänningen måste överensstämma med försörjningsspänningen.
- Anslut endast aggregatet till ett uttag med föreskriftsenligt ansluten skyddsledare.
- Nätkontakt, nätuttag och nätkabel måste kontrolleras regelbundet av en elektriker!
- Vid generatordrift måste generatoren jordas i enlighet med dess bruksanvisning. Det genererade nätet måste vara lämpligt för drift av aggregat enligt skyddsklass I.

5.1.7.1 Nätform

Aggregatet får varken anslutas till eller drivas på ett

- trefasigt 4-ledarsystem med jordad neutralledare eller ett
- trefasigt 3-ledarsystem med jordning på valfritt ställe,

t.ex. på en ytterledare.

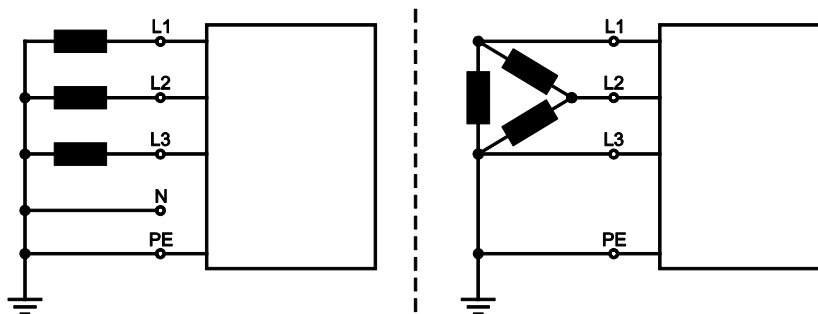


Bild. 5.5

Teckenförklaring

Pos.	Benämning	Färg
L1	Ytterledare 1	brun
L2	Ytterledare 2	svart
L3	Ytterledare 3	grå
N	Neutralledare	blå
PE	Skyddsledare	gul-grön

- Sätt i nätkontakten i ett lämpligt uttag när svetsmaskinen är avstängt.

5.2 Man. elektrosvetsning

⚠ OBSERVERA



Risk för kläm- och brännskador!

Det föreligger risk för kläm- och brännskador vid byte av svetselektroder!

- Använd lämpliga, torra skyddshandskar.
- Använd en isolerad tång för att avlägsna gamla svetselektroder eller för att flytta svetsade arbetsstycken.

5.2.1 Anslutning av elektrodhållaren och arbetsstycksstyrning

Polariteten rättas sig efter elektrod tillverkarens uppgifter på elektrod förpackningen.

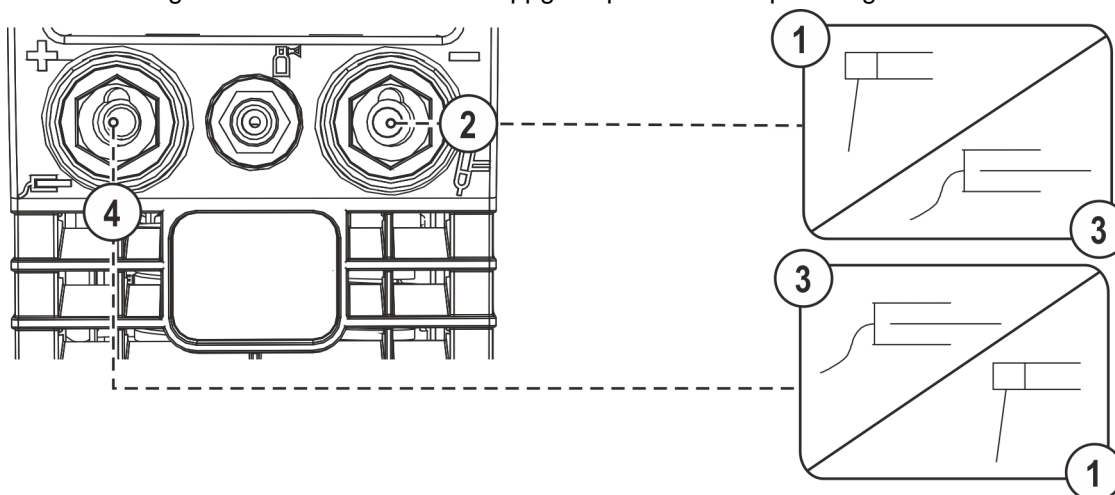


Bild. 5.6

Pos.	Symbol	Beskrivning
1		Elektrodhållare
2		Anslutningskontakt svetsström "-" Anslutning av arbetsstyckesledning respektive elektrodhållare
3		Arbetsstycke
4		Anslutningsuttag Svetsström "+" Anslutning av elektrodhållare resp. återledarkabel

- Stick in elektrodhållarens kabelkontakt i antingen anslutningsuttaget, svetsström „+“ eller „-“ och lås genom att vrida åt höger.
- Stick in elektrodhållarens kabelkontakt i antingen anslutningsuttaget, svetsström „+“ eller „-“ och lås genom att vrida åt höger.

5.2.2 Uppgiftsval manuell

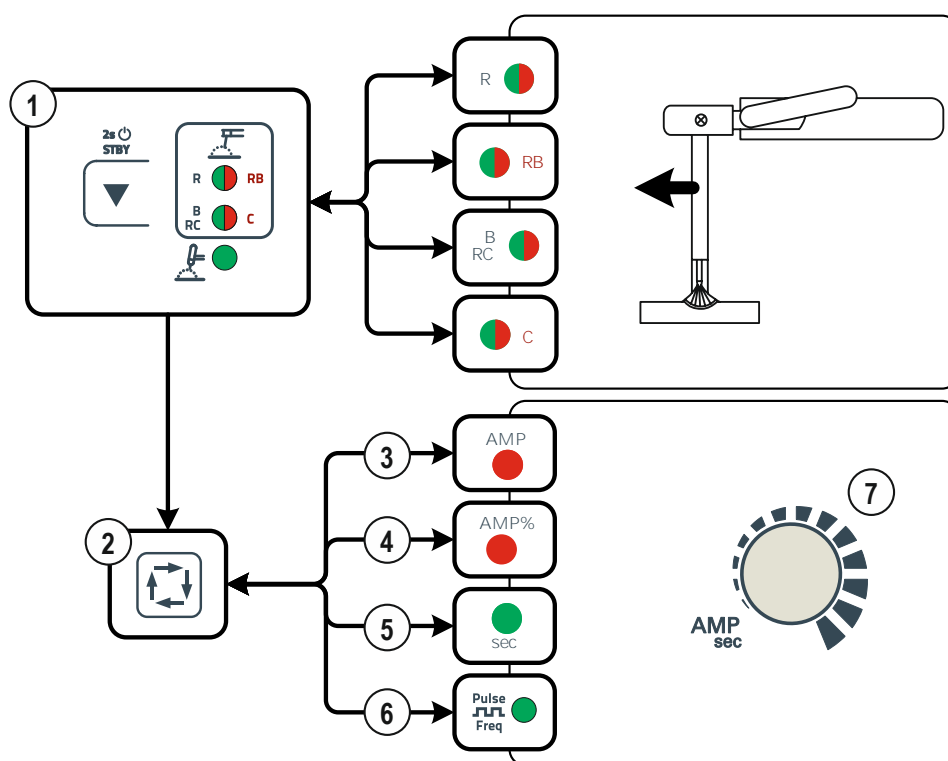


Bild. 5.7

Pos.	Symbol	Beskrivning
1		Tryckknapp svetsmetod/energispärläge ----- Val av svetsmetod manuell elektrosvetsning/inställning elektrodtyp: Signallampa ^R ^{RB} lyser grönt = elektrodtyp rutil Signallampa ^R ^{RB} lyser rött = elektrodtyp rutilbasisk Signallampa ^B ^C lyser grönt = elektrodtyp basisk/rutilcellulosa Signallampa ^B ^C lyser rött = elektrodtyp cellulosa ----- Val av svetsmetod TIG Efter 2 s tryckning växlar aggregatet till energispärläget. För reaktivering räcker det att trycka på valfritt manöverdon >se kapitel 5.6.
2		Knapp Val av svetsparametrar Välj svetsparametrar, beroende på aktiv svetsmetod och driftsläge med denna knapp.
3	AMP	Huvudström I min till I max (1A-steg).
4	AMP%	Signallampa Hotstartström
5	sec	Signallampa Hotstarttid
6		Signallampa, pulssvetsning (medelvärdespulsning) >se kapitel 5.2.6 lyser: ---- Funktion tillkopplad <input type="checkbox"/> ON lyser inte: Funktion frånkopplad <input type="checkbox"/> OFF blinkar:-- Parameterval och inställning frekvens <input type="checkbox"/> FFE
7		Ratt Svetsparameterinställning Inställning av svetsström samt andra svetsparametrar och deras värden

5.2.3 Hotstart

Funktionen varmstart (hotstart) sørjer for säker tändning av ljusbågen och tillräcklig uppvärmning av det ännu kalla grundmaterialet vid starten av svetsningen. Tändningen sker med ökad strömstyrka (hotstartström) under en bestämd tid (hotstarttid).

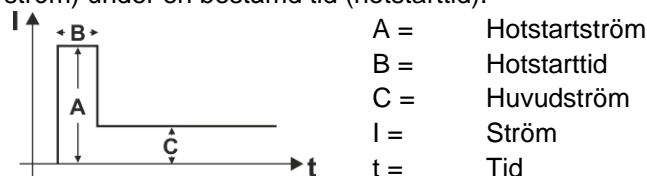


Bild. 5.8

Inställning

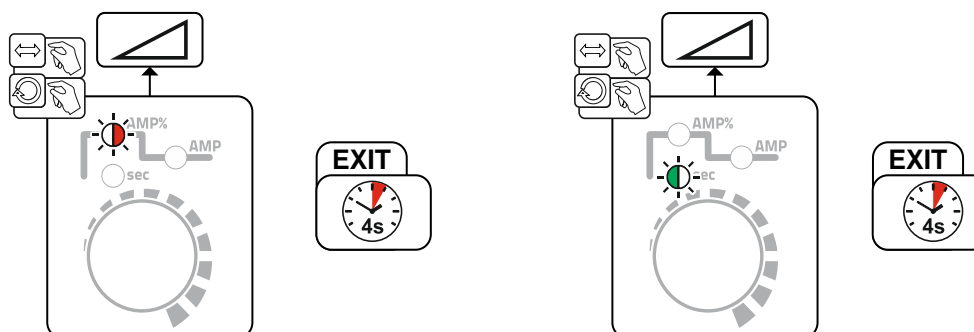


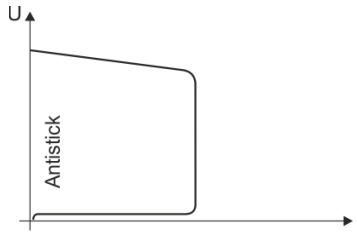
Bild. 5.9

5.2.4 Arcforce

Under svetsningen förhindrar Arcforce genom strömökningar att elektroden bränner fast i svetsbadet. Detta underlättar särskilt svetsning av i form av grova droppar smältande elektrodtyper vid låg strömstyrka med korta ljusbågar.

Parameterinställning >se kapitel 5.2.7.

5.2.5 Antistick



Antistick förhindrar att elektroden fastnar.

Om elektroden skulle bränna fast trots Arcforce kopplar aggregatet automatiskt om till minimalström inom ca 1 s. Utglödningen av elektroden förhindras. Kontrollera inställningen av svetsströmmen och korrigerar den för den aktuella svetsuppgiften!

Bild. 5.10

5.2.6 Medelvärdespulsning

Vid medelvärdespulsning sker en omkoppling mellan två strömmar i intervaller. Ett strömmedelvärde (AMP), en pulsström (I_{puls}), en balans (bRL) och en frekvens (FrE) ska ställas in. Det inställda strömmedelvärdet i ampere fungerar som riktvärde. Pulsströmmen (I_{puls}) ställs in via parametern I_{PL} procentuellt till medelvärdesströmmen (AMP). Puls-pausströmmen (IPP) behöver inte ställas in. Det här värdet beräknas genom aggregatstyrningen, så att svetsströmmens medelvärde (AMP) följs.

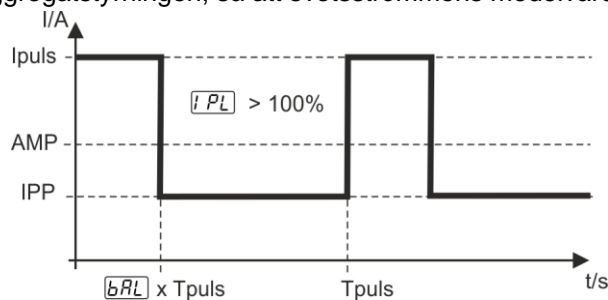


Bild. 5.11

AMP = Huvudström; t.ex. 100 A

I_{puls} = Pulsström = I_{PL} x AMP; t.ex. 140 % x 100 A = 140 A

IPP = Puls-pausström

T_{puls} = En pulscykels längd = $1/FrE$; t.ex. 1/1 Hz = 1 s

bRL = Balans

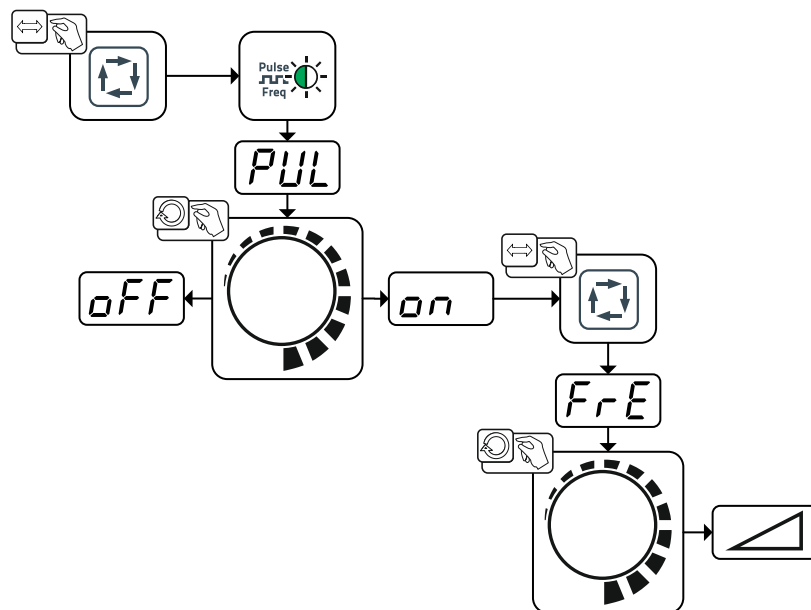


Bild. 5.12

Indikering	Inställning/Val
PUL	Pulssvetsning (medelvärdespulsning) <input type="checkbox"/> on ----- Funktion tillkopplad <input type="checkbox"/> off ----- Funktion frånkopplad (från fabrik)
FrE	Pulsfrekvens

Fler parametrar kan ställas in i Expert-menyn >se kapitel 5.2.7.

5.2.7 Expertmeny (manuell elektrodsvetsning)

I expertmenyn finns inställbara parametrar som inte kräver några regelbundna anpassningar. Antalet parametrar som visas kan begränsas t.ex. genom en avaktiverad funktion.

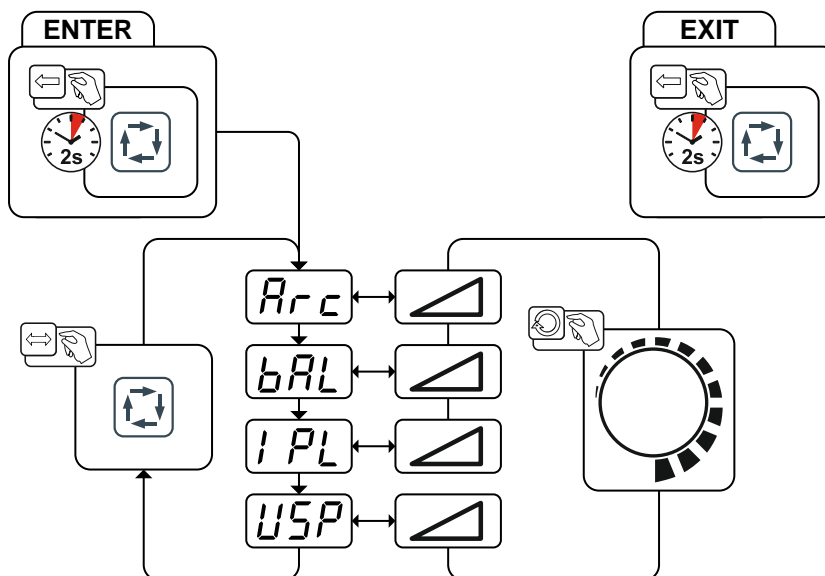


Bild. 5.13

Indikering	Inställning/Val
Arc	Korrigerig Arcforce <ul style="list-style-type: none"> • Högre värde > hårdare ljusbåge • Lägre värde > mjukare ljusbåge
bAL	Pulsbalans
I PL	Pulsström >se kapitel 5.2.6
USP	Begränsning av ljusbågens längd >se kapitel 5.7 <input type="checkbox"/> on ----- Funktionen tillkopplad <input type="checkbox"/> off ----- Funktionen frånkopplad

Parametervärdenas inställningsområden har sammanfattats i kapitlet Parameteröversikt >se kapitel 10.1.3.

5.3 TIG-svetsning

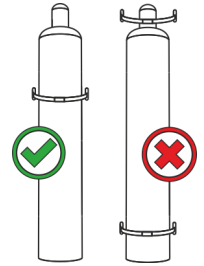
5.3.1 Skyddsgasförsörjning

⚠ VARNING



Olycksrisk pga. felaktig hantering av skyddsgasflaskor!
Felaktig hantering eller otillräcklig fastsättning av skyddsgasflaskor kan leda till allvarliga personskador!

- Placera skyddsgasflaskan i avsedd öppning och säkra med säkringselement (kedja/rem)!
- Fastsättningen måste göras på den övre halvan av skyddsgasflaskan!
- Säkringselement måste ligga an stramt runt flaskan!



En obehindrad skyddsgasförsörjning från skyddsgasflaskan till svetsbrännaren är en grundförutsättning för optimala svetsresultat. Dessutom kan en tilläppt skyddsgasförsörjning leda till att svetsbrännaren förstörs!

- **Sätt åter på det gula skyddslocket när skyddsgasanslutningen inte används!**
- **Alla skyddsgasanslutningar skall utföras gastätt!**

5.3.1.1 Anslutning svetsbrännare

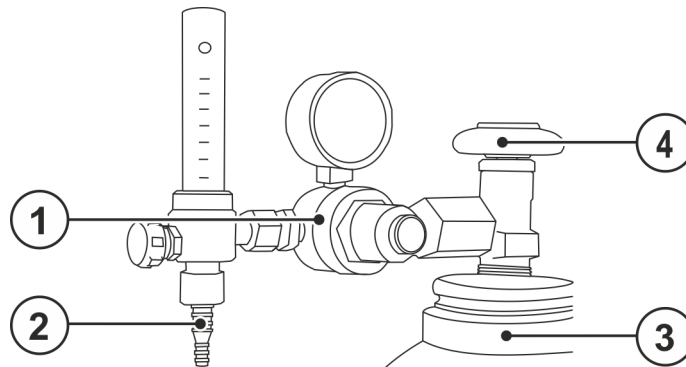


Bild. 5.14

Pos.	Symbol	Beskrivning
1		Tryckreducerare
2		Skyddsgasflaska
3		Tryckreduceringsventilens utgångssida
4		Flaskventil

- Öppna gasflaskans ventil en kort stund för att blåsa ur eventuell smuts innan du ansluter tryckreducerventilen till gasflaskan.
- Skruva fast tryckreduceringsventilen gastätt på gasflaskeventilen.
- Skruva fast svetsbrännarens skyddsgasslang på tryckreducerventilens utgångssida.

5.3.2 Anslutning av TIG-svetsbrännare med vridbar gasventil

Förbered svetsbrännaren motsvarande svetsarbetet (se bruksanvisning brännare).

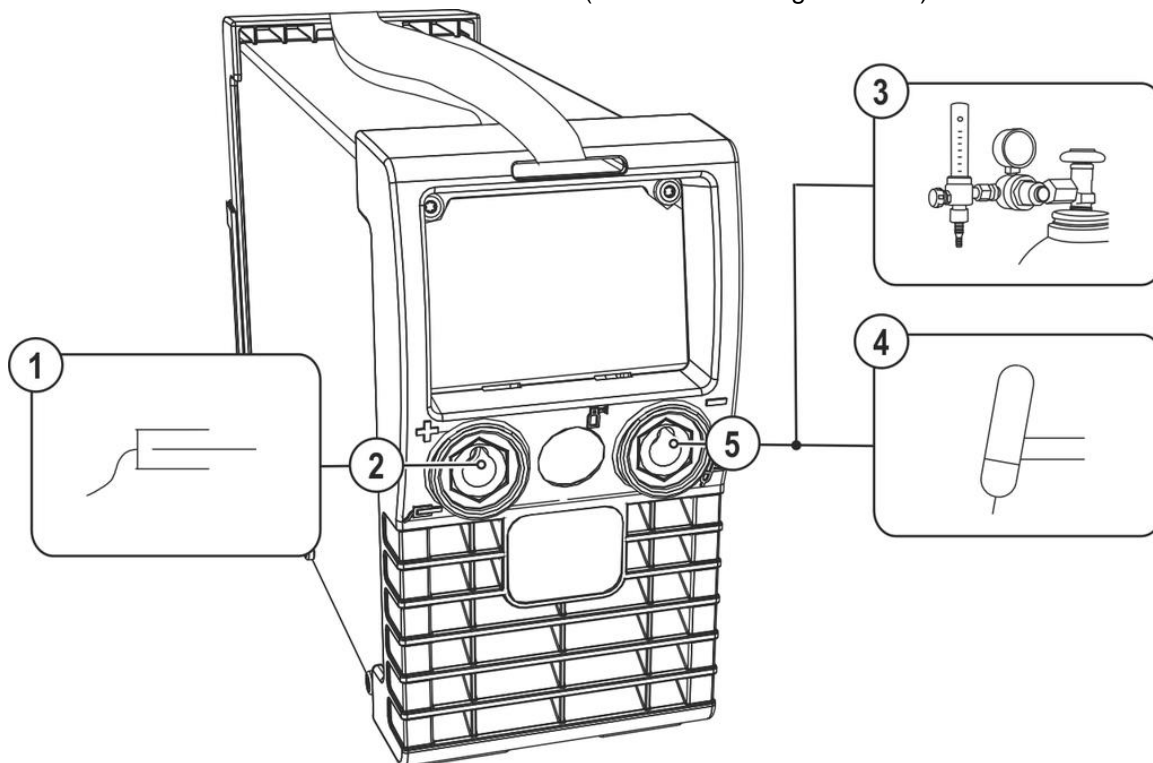


Bild. 5.15

Pos.	Symbol	Beskrivning
1		Arbetsstycke
2		Anslutningsuttag Svetsström "+" Anslutning återledarkabel
3		Tryckreduceringsventilens utgångssida
4		Svetsbrännare
5		Anslutningsuttag Svetsström "-" Anslutning ledning för svetsström TIG-svetsbrännare

- Stick svetsbrännarens svetsströmkontakt i anslutningskontakten, svetsström "-" och säkra genom att vrida åt höger.
- Stick in återledarkabelns kabelkontakt i anslutningsuttaget, svetsström "+" och lås genom att vrida åt höger.
- Skruva fast svetsbrännarens skyddsgasslang på tryckreducerventilens utgångssida.

5.3.3 Uppgiftsval manuell

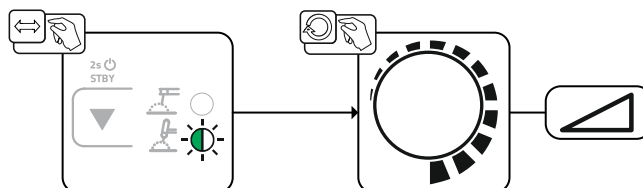


Bild. 5.16

5.3.4 Ljusbågetändning

5.3.4.1 Liftarc

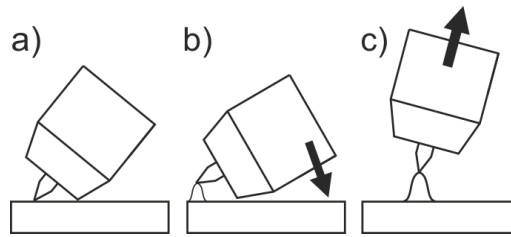


Bild. 5.17

Ljusbågen tänds i och med beröringen av arbetsstycket:

- Placera brännarens gasmunstycke och volframelektrodens spets försiktigt på arbetsstycket (Liftarc-ström flyter, oberoende av inställd huvudström).
- Luta svetsbrännaren över brännarens gasmunstycke tills det är ungefär 2–3 mm avstånd mellan elektrodens spets och arbetsstycket (ljusbågen tänds, strömmen ökar till inställd huvudström).
- Lyft upp svetsbrännaren och sväng den till normaläge.

Avsluta svetsningen: Håll svetsbrännaren från arbetsstycket tills ljusbågen slocknar.

5.3.5 Medelvärdespulsning

Vid medelvärdespulsning sker en omkoppling mellan två strömmar i intervaller. Ett strömmedelvärde (AMP), en pulsström (I_{puls}), en balans (bRL) och en frekvens (f_{rE}) ska ställas in. Det inställda strömmedelvärdet i ampere fungerar som riktvärde. Pulsströmmen (I_{puls}) ställs in via parametern f_{PL} procentuellt till medelvärdesströmmen (AMP). Puls-pausströmmen (IPP) behöver inte ställas in. Det här värdet beräknas genom aggregatstyrningen, så att svetsströmmens medelvärde (AMP) följs.

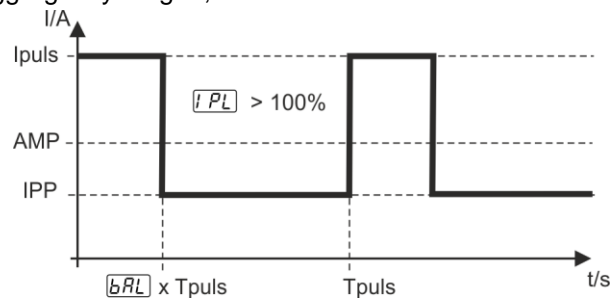


Bild. 5.18

AMP = Huvudström; t.ex. 100 A

I_{puls} = Pulsström = f_{PL} x AMP; t.ex. 140 % x 100 A = 140 A

IPP = Puls-pausström

T_{puls} = En pulscykels längd = $1/f_{rE}$; t.ex. 1/1 Hz = 1 s

bRL = Balans

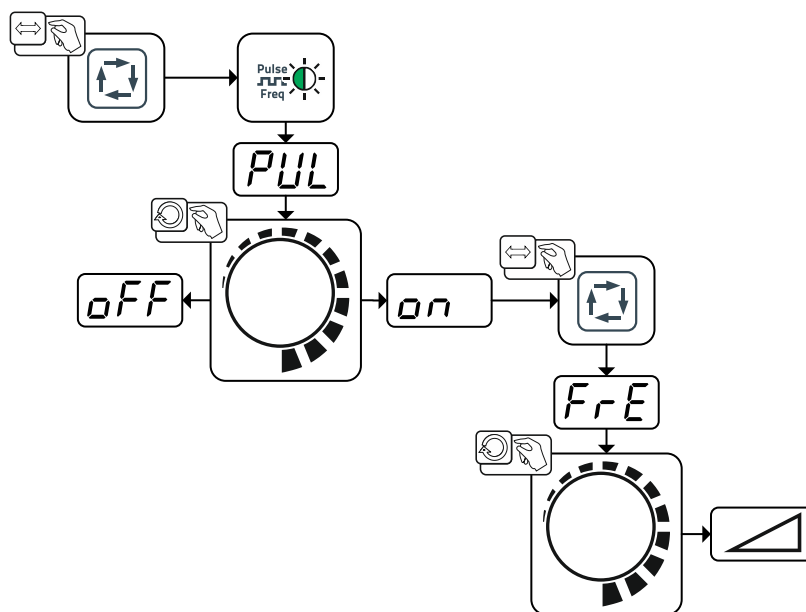


Bild. 5.19

Indikering	Inställning/Val
PUL	Pulssvetsning (medelvärdespulsning) <input type="checkbox"/> on ----- Funktion tillkopplad <input type="checkbox"/> off ----- Funktion frånkopplad (från fabrik)
F r E	Pulsfrekvens

Fler parametrar kan ställas in i Expert-menyn >se kapitel 5.3.6.

5.3.6 Expertmeny (TIG)

I expertmenyn finns inställbara parametrar som inte kräver några regelbundna anpassningar. Antalet parametrar som visas kan begränsas t.ex. genom en avaktiverad funktion.

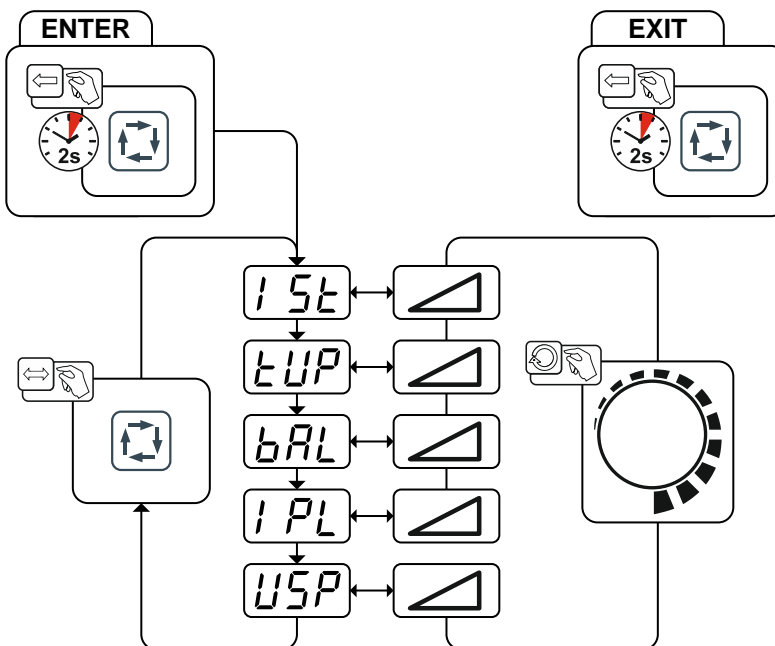


Bild. 5.20

Indikering	Inställning/Val
	Startström (i procent, beroende på huvudströmmen)
	Up-slope-tid på huvudström
	Pulsbalans
	Pulsström >se kapitel 5.3.5
	Begränsning av ljusbågens längd >se kapitel 5.7 <input type="checkbox"/> ON -----Funktionen tillkopplad <input type="checkbox"/> OFF -----Funktionen frånkopplad

Parametervärdenas inställningsområden har sammanfattats i kapitlet

Parameteröversikt >se kapitel 10.1.3.

5.4 Smutsfilter

Denna tillbehörskomponent kan läggas till i efterhand som extra tillval >se kapitel 9.

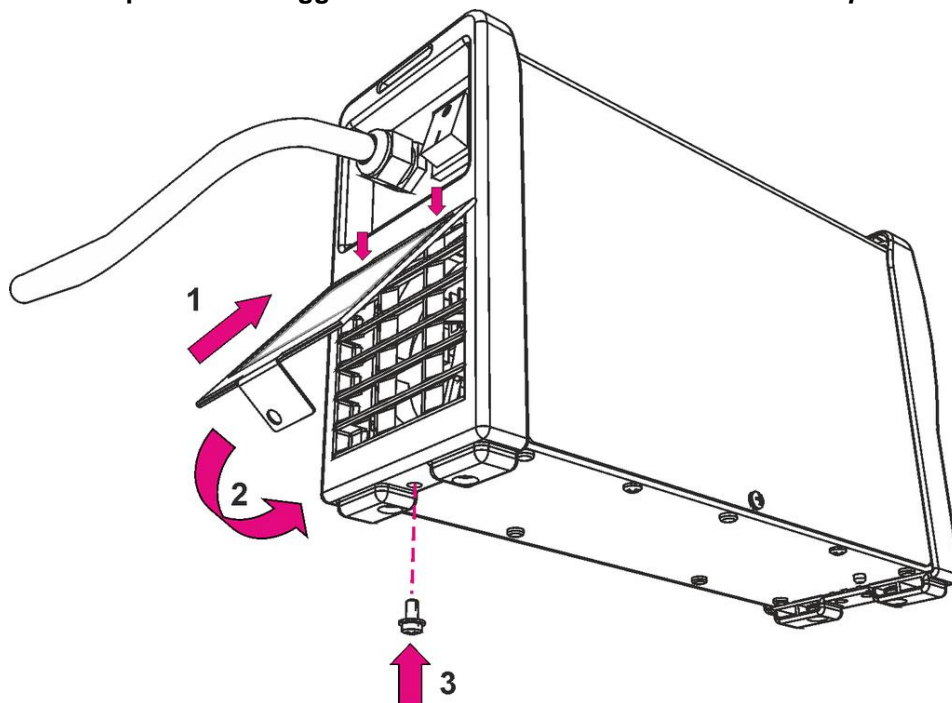


Bild. 5.21

- För in smutsfiltret som bilden visar med båda flikarna (1) på aggregatets baksida ovanför luftintagsöppningen.
- Fäll ned smutsfiltret (2).
- Fäst smutsfiltret på husets undersida (3) med fästsruven.

Genom den minskade genomströmningen av kyl Luft reduceras svetsmaskinens intermittens. Smutsfiltret måste regelbundet demonteras och rengöras genom att blåsa ur det med tryckluft (beroende av smutsansamlingarna).

5.5 Fjärrmanövrering

Fjärrstyrningarna ansluts till det 19-poliga fjärrstyrningsuttaget (analogt).

5.5.1 RT1 19POL



Funktioner

- Steglöst ställbar svetsström (0 % till 100 %) beroende på vald huvudström på svetsaggregatet.

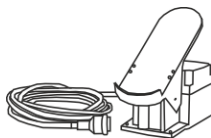
5.5.2 RTG1 19POL



Funktioner

- Steglöst inställbar svetsström (0 % till 100 %) beroende på vald huvudström på svetsaggregatet.

5.5.3 RTF1 19POL

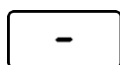


Funktioner

- Steglöst ställbar svetsström (0 % till 100 %) beroende på vald huvudström på svetsaggregatet.
- Svetsningsförlopp Start / Stopp (TIG).

5.6 Energisparläge (Standby)

Energisparläge kan antingen aktiveras genom en längre knapptryckning >se *kapitel 4.3* eller genom att ställa in en parameter i aggregatkonfigurationsmenyn (tidsberoende energisparläge >se *kapitel 5.9*.



Vid aktivt energisparläge visas endast indikeringens mellersta tvärsiffra på aggregatdisplayerna.

Genom godtycklig manövrering av ett manöverdon (t.ex. vridning av ratt) inaktiveras energisparläget och aggregatet återgår till svetsberedskap igen.

5.7 Begränsning av ljusbågens längd (USP)

Funktionen "begränsning av ljusbågens längd" stoppar svetsprocessen om en för hög bågspänning registreras (ovanligt stort avstånd mellan elektrod och arbetsstycke). Funktionen kan anpassas i motsvarande Expert-meny, beroende på använd metod:

Elektrodsvetsning >se *kapitel 5.2.7*

TIG-svetsning >se *kapitel 5.3.6*

Begränsningen av ljusbågens längd kan inte användas för Cel-karakteristik (i förekommande fall).

5.8 Spänningsreduceringsenhet

Det är uteslutande aggregattyper med tillägget (VRD/SVRD/AUS/RU) som är utrustade med spänningsminskningsenhet (VRD). Den har som syfte att öka säkerheten särskilt i farliga omgivningar (t.ex. inom varvsindustrin, rörledningskonstruktion, bergsindustrin).

Spänningsminskningsenheten är föreskriven i vissa länder och i många företagsinterna säkerhetsföreskrifter för svetsströmkällor.

Signallampan VRD >se *kapitel 4.3* lyser när spänningsminskningsenheten fungerar felfritt och utgångsspänningen är reducerad till de värden som fastställs i respektive standard (se tekniska data >se *kapitel 8*).

5.9 Aggregatkonfigurationsmeny

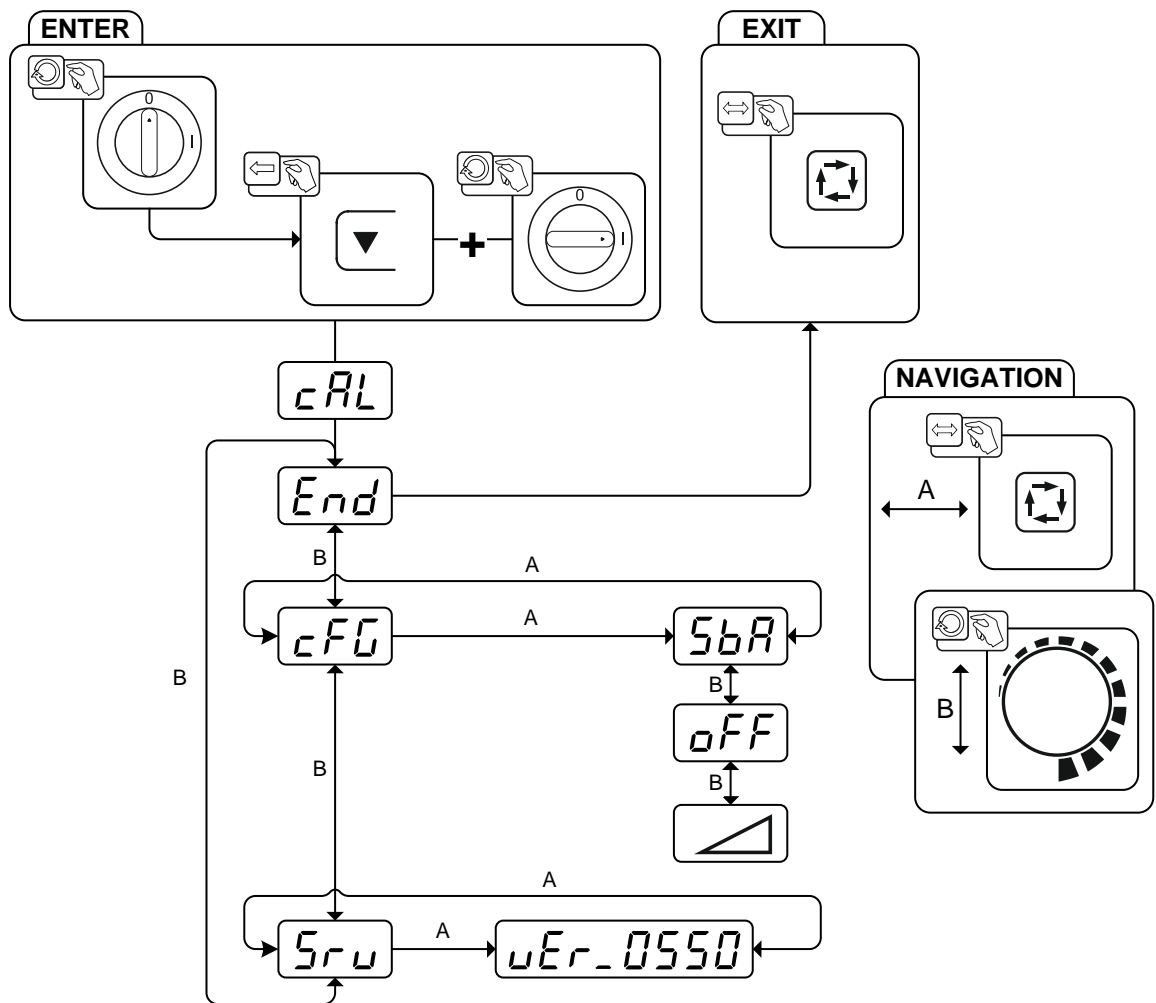


Bild. 5.22

Indikering	Inställning/Val
	Kalibrering Efter varje inkoppling kalibreras aggregatet i ca 2 s.
	Lämna menyn Exit
	Aggregatkonfiguration Inställningar för aggregatfunktioner och parametervisning
	Tidsberoende energisparfunktion >se kapitel 5.6 Tid tills energisparläget aktiveras när maskinen inte används. Inställning = fränkopplad eller siffervärde 5–60 minuter.
	Service meny Ändringar i servicemenyn bör endast utföras efter överenskommelse med auktoriserad servicepersonal!
	Aggregatstyrningens programvaruversion Indikering av versionen

6 Underhåll, skötsel och avfallshantering

6.1 Allmänt

FARA



Risk för personskada genom elektrisk spänning efter frånkopplingen!
Arbeten på öppet aggregat kan leda till personskador med dödlig utgång!
Under drift laddas kondensatorer i aggregatet upp med elektrisk spänning. Denna spänning kvarstår upp till 4 minuter efter det att nätkontakten dragits ur.

1. Koppla från aggregatet.
2. Drag ur nätkontakten.
3. Vänta minst 4 minuter tills kondensatorerna är urladdade!

VARNING



Felaktigt underhåll, kontroll och reparation!

Underhåll, kontroll och reparation av produkten får endast utföras av sakkunniga, kvalificerade personer. En kvalificerad person är en person som tack vare sin utbildning, sin kunskap och sin erfarenhet kan identifiera risker och tänkbara följdskador vid kontroll av svetsströmkällor och vidta nödvändiga säkerhetsåtgärder.

- Följ underhållsanvisningarna >se kapitel 6.3.
- Om aggregatet inte klarar alla nedanstående kontroller får det inte tas i drift igen förrän felet har åtgärdats och en ny kontroll har utförts.

Reparations- och underhållsarbeten får endast utföras av utbildad, auktoriserad personal, annars upphör garantin att gälla. Kontakta principiellt alltid din återförsäljare, leverantören av aggregatet, i alla serviceärenden. Återsändning vid garantifall kan endast ske via din återförsäljare. Använd endast reservdelar i original vid byte av delar. Ange alltid aggregattyp, aggregatets serienummer och artikelnummer, reservdelens typbeteckning och artikelnummer vid beställning av reservdelar.

Detta aggregat är under angivna omgivningsvillkor och normala arbetsförhållanden till största delen underhållsfritt och kräver endast ett minimum av skötsel.

Om aggregatet är smutsigt reduceras livslängd och intermittens. Rengöringsintervallerna ska anpassas efter de aktuella omgivningsvillkoren och den nedsmutsning som aggregatet utsätts för (dock minst en gång per halvår).

6.2 Rengöring

- Rengör yttre ytor med en fuktig trasa (använda inga aggressiva rengöringsmedel).
- Blås rent aggregatets ventilationskanal och ev. dess kylarlameller med olje- och vattenfri tryckluft. Tryckluft kan vrida sönder aggregatfläkten. Blås inte direkt på aggregatfläkten. Blockera den mekaniskt vid behov.
- Kontrollera kylväktskan avseende nedsmutsning och byt ut den vid behov.

6.2.1 Smutsfilter

Genom den minskade genomströmningen av kyluft reduceras svetsmaskinens intermittens. Smutsfiltret måste regelbundet demonteras och rengöras genom att blåsa ur det med tryckluft (beroende av smutsansamlingarna).

6.3 Underhållsarbeten, intervall

6.3.1 Dagliga underhållsarbeten

Visuell kontroll

- Nätkabel och dess dragavlastning
- Säkringselement för gasflaskor
- Kontrollera slangpaketet och strömanslutningarna avseende yttre skador och sörj för utbyte resp. reparation genom fackman!
- Gasslangar och deras kopplingsanordningar (magnetventil)
- Kontrollera alla anslutningar och förslitningsdelar avseende handfast fastsättning och spänn vid behov.
- Kontrollera att elektrodboxen är ordentligt fastsatt.
- Transportrullar och deras säkringselement
- Transportelement (rem, lyftöglor, handtag)
- Övrigt, allmänt tillstånd

Funktionskontroll

- Styr-, meddelande-, skydds- och justeranordningar (funktionskontroll)
- Svetsströmledningar (kontrollera att de sitter fast ordentligt och är förreglade)
- Gasslangar och deras kopplingsanordningar (magnetventil)
- Säkringselement för gasflaskor
- Kontrollera att elektrodboxen är ordentligt fastsatt.
- Kontrollera att anslutningarnas och förslitningsdelarnas skruv- och stickförbindningar sitter fast ordentligt och spänn dem vid behov.
- Ta bort vidhäftande svets-sprut.
- Rengör trådmatningsrullarna regelbundet (beroende på nedsmutsningen).

6.3.2 Underhållsarbeten varje månad

Visuell kontroll

- Skador på höljet (front-, bak-, och sidoväggar)
- Transportrullar och deras säkringselement
- Transportelement (rem, lyftöglor, handtag)
- Kontrollera kylmedelsslangar och deras anslutningar med avseende på föroreningar

Funktionskontroll

- Omkopplare, manöverdon, NÖDSTOPPS-anordningar spänningsreduceringsanordning signal- och kontrollampor
- Kontrollera att trådstyrningselementen (inloppsniplor, trådstyrningsrör) sitter fast ordentligt.
- Kontrollera kylmedelsslangar och deras anslutningar med avseende på föroreningar
- Kontrollera och rengör svetsbrännaren. Kortslutningar kan uppstå och svetsresultatet kan försämrans genom avlagringar i brännaren och brännaren kan skadas till följd härav!

6.3.3 Årlig kontroll (inspektion och kontroll under drift)

En återkommande kontroll enligt normen IEC 60974-4 "Periodisk inspektion och kontroll" måste genomföras. Följ förutom de här nämnda föreskrifterna om kontroll de aktuella nationella lagarna och föreskrifterna.

Ytterligare information finns i broschyren "Warranty registration" liksom vår information om garanti, underhåll och kontroll på www.ewm-group.com!

6.4 Avfallshantering av aggregatet



Korrekt avfallshantering!

Aggregatet innehåller värdefulla råämnen som bör tillföras återvinningen samt elektroniska komponenter som måste avfallshandteras.

- **Avfallshandtera ej över hushållssoporna!**
- **lakta myndigheternas föreskrifter för avfallshandtering!**
- Uttjänta elektriska och elektroniska apparater får enligt europeiska bestämmelser (direktiv 2012/19/EU om elektriskt och elektroniskt avfall) inte längre kastas i det osorterade hushållsavfallet. De måste avfallshandteras separat. Symbolen av en soptunna på hjul anger att produkten måste lämnas in som sorterat avfall för återvinning.
Denna apparat ska lämnas in till härför avsett system för sorterat avfall.
- I Tyskland måste enligt lag (lagen om distribution, återtagning och miljövänlig avfallshandtering av elektriska och elektroniska apparater (ElektroG)) en gammal apparat tillföras en från de osorterade hushållssoporna åtskild uppsamling. De offentliga avfallshandteringsorganisationerna (kommunerna) har inrättat motsvarande uppsamlingsställen, där gamla apparater ur privata hushåll mottages utan kostnad.
- Information om återlämning eller uppsamling av gamla apparater finns att hämta hos respektive stads- eller kommunförvaltning.
- Dessutom är återlämning i hela Europa även möjlig hos vederbörande EWM-återförsäljare.

7 Avhjälp av störningar

Alla produkter genomgår stränga produktions- och slutkontroller. Om något trots detta inte fungerar, kan du kontrollera produkten med hjälp av följande lista. Leder ingen av de beskrivna åtgärderna till att produkten fungerar igen, ber vi dig kontakta auktoriserad återförsäljare.

7.1 Checklista för åtgärdande av fel

En grundläggande förutsättning för felfri funktion är en till det använda materialet och processgasen passende aggregatutrustning!

Teckenförklaring	Symbol	Beskrivning
	✓	Fel/Orsak
	✗	Åtgärd

Signallampan för övertemperatur lyser

- ✓ Övertemperatur svetsaggregat
- ✗ Låt aggregatet svalna i inkopplat tillstånd.

Funktionsstörningar

- ✓ Alla signallampor på aggregatstyrningen lyser efter tillkoppling
- ✓ Inga signallampor på aggregatstyrningen lyser efter tillkoppling
- ✓ Ingen svetsseffekt
 - ✗ Fasbortfall > Kontrollera nätanslutningen (säkringarna)
- ✓ Anslutningsproblem
 - ✗ Upprätta styrledningsförbindelserna resp. kontrollera att installationen är korrekt.
- ✓ Lösa svetsströmsanslutningar
 - ✗ Spänn strömanslutningarna på brännarsidan och/eller till arbetsstycket
 - ✗ Skruva fast kontaktröret ordentligt

7.2 Aggregatstörningar (felmeddelanden)

Ett fel i svetsaggregatet visas med lysande signallampa grupplarm och en felkod (se tabell) i den displayen på styrningen. Vid fel stängs kraftenheten av.

Visningen av det möjliga felnumret beror på aggregatets utförande (gränssnitt/funktioner).

- Om flera fel uppstår visas dessa efter varandra.
- Notera felmeddelandena och uppgive dessa för servicepersonalen vid behov.

Felindikeringar	Möjlig orsak	Åtgärd
E 0	Startsignal satt vid fel	Rör inte avtryckaren eller fotkontrollen.
E 4	Temperaturfel	Låt aggregatet svalna.
E 5	Nätöverspänning	Stäng av aggregatet och kontrollera nätspänningen.
E 6	Nätunderspänning	
E 7	Elektronikfel	Stäng av aggregatet och slå på det igen. Kontakta service om felet kvarstår.
E 9	Sekundär överspänning	
E12	Fel vid spänningsminskning (VRD)	
E13	Elektronikfel	
E14	Utjämningsfel vid ströminmatningen	Stäng av aggregatet, lägg elektrodhållaren på isolerat underlag och slå på aggregatet igen. Kontakta service om felet kvarstår.
E15	Fel hos en av elektronikförsörjnings-spänningarna	Stäng av aggregatet och slå på det igen. Kontakta service om felet kvarstår.
E23	Temperaturfel	Låt aggregatet svalna.
E32	Elektronikfel	Stäng av aggregatet och slå på det igen. Kontakta service om felet kvarstår.
E33	Utjämningsfel vid spänningsinmatningen	Stäng av aggregatet, lägg elektrodhållaren på isolerat underlag och slå på aggregatet igen. Kontakta service om felet kvarstår.
E34	Elektronikfel	Stäng av aggregatet och slå på det igen. Kontakta service om felet kvarstår.
E37	Temperaturfel	Låt aggregatet svalna.
E40	Motorfel	Kontrollera trådmatningsdriften, Stäng av aggregatet och slå på det igen, kontakta service om felet kvarstår.
E55	Bortfall av en nätfas	Stäng av aggregatet och kontrollera nätspänningen.
E58	Kortslutning i svetsströmkretsen	Stäng av aggregatet och kontrollera att svetsströmledningarna är korrekt installerade. Lägg t.ex. elektrodhållaren på isolerat underlag; lossa avmagnetiseringens strömledning.

7.3 Visa aggregatstyrningens programvaruversion

Förfrågan av programvarans nivåer är endast avsedd för information för auktoriserad servicepersonal och kan hämtas i aggregatkonfigurationsmenyn >se *kapitel 5.9!*

7.4 Återställa svetsparametrarna till fabriksinställningen

Alla kundspecifikt sparade svetsparametrar ersätts av fabriksinställningarna.

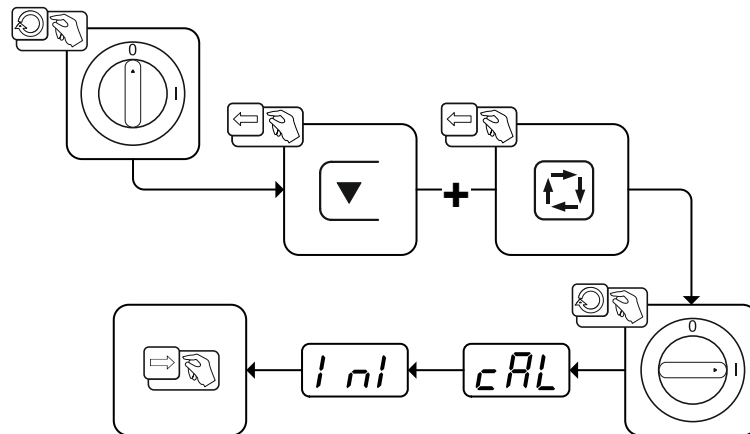
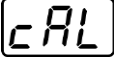
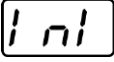
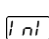


Bild. 7.1

Indikering	Inställning/Val
	Kalibrering Efter varje inkoppling kalibreras aggregatet i ca 2 s.
	Initiering Håll tryckknapparna intryckta tills  visas på displayen.

8 Tekniska data

Effektuppgifter och garanti endast i kombination med original reserv- och förslitningsdelar!

8.1 Pico 220 cel puls

	Manuell elektrosvetsning	TIG
Svetsström (I₂)	10 A till 220 A	
Inställningsområde svetsström (U₂)	20,4 V till 28,8 V	10,4 V till 18,8 V
Intermittens vid 40° C ^[1]	220 A (30 %) 160 A (60 %) 140 A (100 %)	
Tomgångsspänning (U₀)	97 V	
Nätspänning (Tolerancja)	3 x 400 V (-25 % till +20 %)	
Frekvens	50/60 Hz	
Nätsäkring ^[2]	3 x 10 A	
Nätanslutningsledning	H07RN-F4G1,5	
max. Anslutningseffekt (S₁)	8,0 kVA	5,2 kVA
rek. Generatoreffekt	11 kVA	
cos fi / Verkningsgrad	0,99 / 88 %	
Skyddsklass	I	
Överspänningsklass	III	
Nedsmutningsgrad	3	
Isoleringsklass / Kapslingsklass	H / IP 23	
Jordfelsbrytare	Typ B (rekommenderas)	
Bullernivå ^[3]	<70 dB(A)	
Omgivningstemperatur	-25 °C till +40 °C	
Aggregatkyllning	Fläkt (AF)	
brännarkylning	-	gas
Återledarkabel (min.)	35 mm ²	
EMC-klass	A	
Säkerhetsmärkning	CE / [S] / EAC	
Tillämpade normer	se intyg om överensstämmelse (maskindokumentation)	
Mått L / B / H	428 x 136 x 252 mm 16.9 x 5.4 x 9.9 tum	
Vikt	10,5 kg 23.1 lb	

^[1] Belastningsperiod: 10 min (60 % intermittens \triangleq 6 min svetsning, 4 min paus).

^[2] Smältsäkringar rekommenderas DIAZED xxA gG. Vid användning av automatsäkringar ska utlösningsskarakteristik "C" användas!

^[3] Bullernivå vid tomgång och under drift vid normlast enligt IEC 60974- 1 i maximal arbetspunkt.

9 Tillbehör

Effektberoende tillbehörskomponenter som svetsbrännare, återledarkablar, elektrodhållare eller mellanslangpaket får du hos din återförsäljare.

9.1 Transportsystem

Typ	Benämning	Artikelnummer
Trolly 35-1	Transportvagn	090-008629-00000

9.2 Fjärrstyrning och tillbehör

Typ	Benämning	Artikelnummer
RT1 19POL	Fjärrmanövrering ström	090-008097-00000
RTG1 19POL 5m	Fjärrstyrning, ström	090-008106-00000
RTF1 19POL 5 M	Fotkontroll ström med anslutningskabel	094-006680-00000
RA5 19POL 5M	Anslutningskabel t ex för fjärrstyrning	092-001470-00005
RA10 19POL 10m	Anslutningskabel t ex för fjärrstyrning	092-001470-00010
RA20 19POL 20m	Anslutningskabel t ex för fjärrstyrning	092-001470-00020
RV5M19 19POL 5M	Förlängningskabel	092-000857-00000

9.3 Allmänt tillbehör

Typ	Benämning	Artikelnummer
16A 5POLE/CEE	Nätkontakt	094-000712-00000
DM 842 Ar/CO2 230bar 30l D	Tryckreducerventil med manometer	394-002910-00030
GH 2X1/4" 2M	Gasslang	094-000010-00001

9.4 Alternativ

Typ	Benämning	Artikelnummer
ON Filter T.0003	Smutsfilter för luftintag	092-002546-00000
ON Safeguard T.0003	Isolerande skyddshölje	092-008767-00000
ON AL D13/27	Täckkåpa för lasthylsor	092-003282-00000

10 Bilaga

10.1 Översikt parametrar

10.1.1 Man. elektrosvetsning

Svetsdataindikerin g	Parameter/funktion	Inställningsområde				
		Standard (från fabrik)	min.		max.	Enhet
PUL	Pulssvetsning	off	off	-	on	
FRE	Pulsfrekvens	1,2	0,2	-	500	Hz
	Hotstartström (AMP%)	120	50	-	200	%
	Hotstarttid	0,5	0,1	-	20,0	s
ARC	Korrigering Arcforce	0	-10	-	10	
BRL	Pulsbalans	30	1	-	99	%
IPL	Pulsström	142	1	-	200	%
USP	Begränsning av ljusbågens längd	off	off	-	on	

10.1.2 TIG-svetsning

Svetsdata-display	Parameter/funktion	Inställningsområde				
		Standard (från fabrik)	min.		max.	Enhet
PUL	Pulssvetsning	off	off	-	on	
FRE	Pulsfrekvens	2,8	0,2	-	2000	Hz
ISE	Startström	20	1	-	200	%
EUP	Strömstigningstid	1,0	0,0	-	20,0	s
BRL	Pulsbalans	50	1	-	99	%
IPL	Pulsström	140	1	-	200	%
USP	Begränsning av ljusbågens längd	on	off	-	on	

10.1.3 Grundparametrar (oberoende av metod)

Svetsdataindikeri ng	Parameter/funktion	Inställningsområde				
		Standard (från fabrik)	min.		max.	Enhet
<input type="checkbox"/> on	Tillkopplad					
<input type="checkbox"/> OFF	Frånkopplad					
<input type="checkbox"/> eRL	Kalibrering					
<input type="checkbox"/> i.ni	Initiering					
<input type="checkbox"/> eFG	Aggregatkonfiguration					
<input type="checkbox"/> End	Lämna menyn					
<input type="checkbox"/> Sru	Service meny					
<input type="checkbox"/> SBR	Tidsberoende energisparfunktion	off	5	-	60	min
<input type="checkbox"/> -	Energisparläge aktivt					

10.2 Återförsäljarsökning

Sales & service partners

www.ewm-group.com/en/specialist-dealers



"More than 400 EWM sales partners worldwide"