



SE

Cirkulationskylmodul till svetsbrännarkylning

cool40 U31
cool41 U31

099-008593-EW506

Beakta vidare systemdokumentation!

26.07.2019

**Register now
and benefit!
Jetzt Registrieren
und Profitieren!**

www.ewm-group.com



Allmänna hänvisningar

VARNING



Läs bruksanvisningen!

Bruksanvisningen informerar om säker användning av produkterna.

- Läs och följ bruksanvisningen för samtliga systemkomponenter, i synnerhet säkerhets- och varningsanvisningarna!
- Beakta föreskrifter om förebyggande av olyckor och nationella bestämmelser!
- Förvara bruksanvisningen på aggregats användningsplats.
- Säkerhets- och varningsskyltar på aggregatet informerar om eventuella faror. De måste vara identifierbara och läsbara.
- Aggregatet är tillverkat i enlighet med aktuell teknisk utvecklingsnivå samt gällande regler och standarder och får endast användas, underhållas och repareras av fackpersonal.
- Tekniska ändringar på grund av vidareutveckling inom aggregattekniken kan leda till olika svetsförhållanden.

Kontakta er återförsäljare eller vår kundservice på +49 2680 181-0 om ni har frågor angående installation, idrifttagande, användning, speciella omständigheter på användningsplatsen samt ändamålsenlig användning .

En lista över auktoriserade återförsäljare finns på www.ewm-group.com/en/specialist-dealers.

Ansvaret i sammanhang med användning av denna anläggning begränsas uttryckligen till anläggningens funktion. Allt annat ansvar, av vilket slag det vara må, uteslutes uttryckligen. Denna befrielse från ansvar accepteras av användaren vid idrifttagning av anläggningen.

Såväl iakttagandet av denna anvisning som även villkoren och metoderna vid installation, drift, användning och skötsel av aggregatet kan inte övervakas av tillverkaren.

Ett felaktigt utförande av installationen kan leda till materiella skador och även innebära att personer utsätts för risker. Därför övertar vi inget slags ansvar för förluster, skador och kostnader, som resulterar av felaktig installation, icke fackmässig drift samt felaktig användning och skötsel eller på något sätt står i samband härmed.

© **EWM AG**

Dr. Günter-Henle-Straße 8
D-56271 Mündersbach · Tyskland
Tfn: +49 2680 181-0, Fax: -244
E-post: info@ewm-group.com
www.ewm-group.com

Upphovsrätten till detta dokument förblir hos tillverkaren.

Kopiering, även i form av utdrag, endast med skriftligt godkännande.

Innehållet i detta dokument har noga undersökts, kontrollerats och bearbetats, ändå förbehåller vi oss för ändringar, skrivfel och misstag.

1 Innehållsförteckning

1	Innehållsförteckning	3
2	För Din säkerhet	4
2.1	Upplysningar betr. bruksanvisningens användning	4
2.2	Symbolförklaring	5
2.3	Del av den samlade dokumentationen	6
3	Ändamålsenlig användning	7
3.1	Användningsområde	7
3.1.1	Drift endast med följande aggregat	7
3.1.1.1	cool 40 U31	7
3.1.1.2	cool41 U31	7
3.2	Hänvisningar till standarder	8
3.2.1	Garanti	8
3.2.2	Konformitetsdeklaration	8
3.2.3	Serviceokument (reservdelar och kopplingsscheman)	8
4	Apparatbeskrivning - snabböversikt	9
4.1	Sett framifrån	9
4.2	Baksidesöversikt	10
5	Uppbyggnad och funktion	11
5.1	Montering / demontering	11
5.1.1	Anslutning av försörjningsledningarna	11
5.2	Transport och uppställning	12
5.2.1	Aggregatkylning	12
5.2.2	Omgivningskrav	12
5.2.2.1	Under drift	12
5.2.2.2	Transport och förvaring	12
5.2.3	Kylning av svetsbrännaren	13
5.2.3.1	Funktionsbeskrivning	13
5.2.3.2	Tillåtna brännarkylningsmedel	13
5.2.3.3	Maximal slangpaketlängd	13
5.2.3.4	Påfyllning av kylmedel	14
5.2.4	Anslutning svetsbrännare	14
6	Underhåll, skötsel och avfallshantering	15
6.1	Allmänt	15
6.1.1	Rengöring	15
6.1.2	Smutsfilter	15
6.2	Underhållsarbeten, intervall	16
6.2.1	Dagliga underhållsarbeten	16
6.2.2	Underhållsarbeten varje månad	16
6.2.3	Årlig kontroll (inspektion och kontroll under drift)	16
6.3	Avfallshantering av aggregatet	17
7	Avhjälp av störningar	18
7.1	Checklista för åtgärdande av fel	18
7.2	Avluftning av kylmedelskretsen	19
7.3	Dra igång pumpaxeln (kylmedelskretsen)	20
8	Tekniska data	21
8.1	cool40 U31; cool41 U31	21
9	Tillbehör	22
9.1	Allmänt tillbehör	22
10	Bilaga	23
10.1	Återförsäljarsökning	23

2 För Din säkerhet

2.1 Upplysningar betr. bruksanvisningens användning

FARA

Arbets- eller driftsförfaranden som måste följas exakt för att utesluta en omedelbart hotande, allvarlig personskada eller död.

- Säkerhetsanvisningen innehåller signalordet "FARA" med en generell varningssymbol i sin rubrik.
- Faran förtydligas dessutom genom ett piktogram i marginalen.

VARNING

Arbets- eller driftsförfaranden som måste följas exakt för att utesluta en möjlig, allvarlig personskada eller död.

- Säkerhetsanvisningen innehåller signalordet "VARNING" med en generell varningssymbol i sin rubrik.
- Faran förtydligas dessutom genom ett piktogram i marginalen.

OBSERVERA

Arbets- eller driftsförfaranden som måste följas exakt för att utesluta en möjlig, lätt personskada.

- Säkerhetsanvisningen innehåller signalordet "SE UPP" med en generell varningssymbol i sin rubrik.
- Faran förtydligas genom ett piktogram i marginalen.

























Tekniska detaljer som användaren måste beakta för att undvika skador på egendom och maskin.

Indikeringar beträffande tillvägagångssätt samt uppräkningslistor som visar dig steg för steg vad du ska göra i speciella situationer känner du igen med hjälp av blickfångarpunkter, t.ex.:

- ansluta och låsa kontakten för svetsströmledningen i motsvarande motkontakt.

2.2 Symbolförklaring

Symbol	Beskrivning	Symbol	Beskrivning
	Beakta tekniska detaljer		tryck och släpp (peka/tryck)
	Koppla från aggregatet		Släpp
	Koppla på aggregatet		Tryck och håll intryckt
	fel/ogiltig		koppla
	rätt/giltig		vrid
	Ingång		Siffervärde/inställbart
	Navigera		Signallampan lyser grönt
	Utgång		Signallampan blinkar grönt
	Tidsvisning (exempel: vänta 4 s/tryck)		Signallampan lyser rött
	Avbrott i menyvisningen (ytterligare inställningsmöjligheter möjliga)		Signallampan blinkar rött
	Verktyg ej nödvändigt/använd ej verktyg		
	Verktyg nödvändigt/använd verktyg		

2.3 Del av den samlade dokumentationen

Denna bruksanvisning är en del av den samlade dokumentationen och gäller endast i kombination med alla deldokument! Läs och följ bruksanvisningarna för samtliga systemkomponenter, i synnerhet säkerhetsanvisningarna!

Bilderna visar ett allmänt exempel med ett svetsystem.

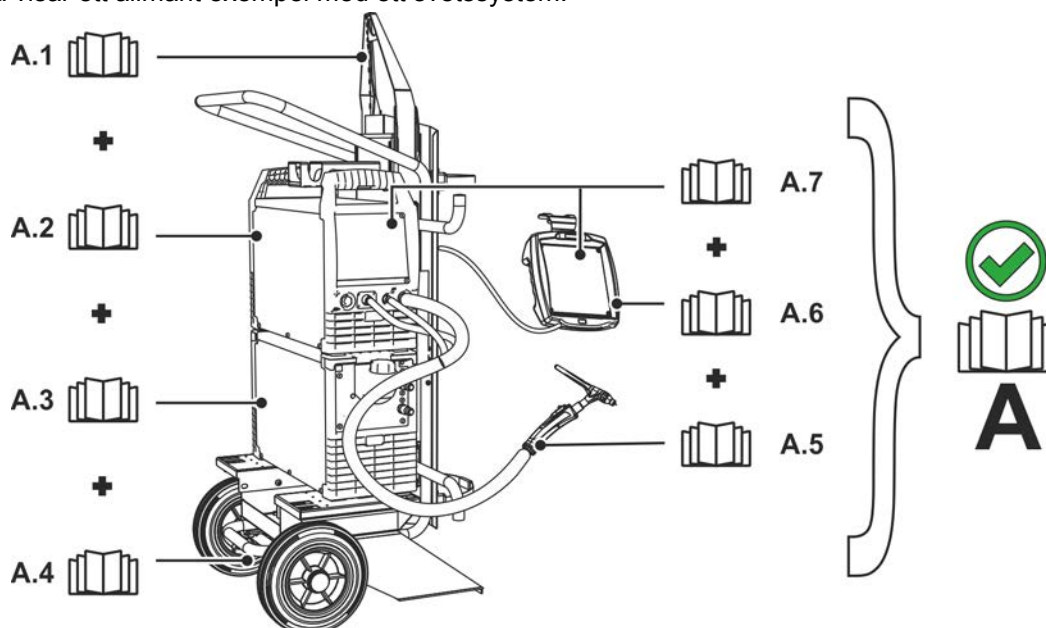


Bild. 2.1

Pos.	Dokumentation
A.1	Ombyggnadsanvisning tillval
A.2	Svetsströmskälla
A.3	Kylenhet, spänningstransformator, verktyglåda etc.
A.4	Transportvagn
A.5	Svetsbrännare
A.6	Fjärrstyrning
A.7	Styrning
A	Samlad dokumentation

3 Ändamålsenlig användning

VARNING



Faror på grund av felaktig användning!

Aggregatet är tillverkat i enlighet med aktuell teknisk utvecklingsnivå samt gällande regler och standarder för användning inom industri och annan kommersiell verksamhet. Det är endast avsett för svetsmetoden som anges på typskylten. Vid felaktig användning kan aggregatet utgöra fara för personer, djur och materiella värden. Garantin omfattar inte skador som är ett resultat av felaktig användning!

- Använd aggregatet uteslutande enligt avsedd användning och endast av utbildad, sakkunnig personal!
- Aggregatet får inte förändras eller byggas om på felaktigt sätt!

3.1 Användningsområde

Dessa kylmoduler är endast avsedda för kylning av svetsbrännare.

Vi garanterar en felfri funktion endast vid användning tillsammans med svetsaggregat svetsbrännare, kylmedel och tillbehörskomponenter som ingår i vårt leveransprogram.

3.1.1 Drift endast med följande aggregat

3.1.1.1 cool 40 U31

- Picotig 200 AC/DC puls
- Tetrax 230 DC Smart 2.0
- Tetrax 230 Comfort 2.0
- Tetrax 230 AC/DC Smart 2.0
- Tetrax 230 AC/DC Comfort 2.0

3.1.1.2 cool41 U31

- Tetrax 300 DC Smart 2.0 puls
- Tetrax 300 Comfort 2.0 puls
- Tetrax 300 AC/DC Smart 2.0 puls
- Tetrax 300 AC/DC Comfort 2.0 puls

3.2 Hänvisningar till standarder

3.2.1 Garanti

Ytterligare information finns i broschyren "Warranty registration" liksom vår information om garanti, underhåll och kontroll på www.ewm-group.com!

3.2.2 Konformitetsdeklaration

Den betecknade produkten uppfyller följande EU-direktiv vad gäller konstruktion och utförande:



- Lågspänningsdirektivet
- Direktivet om elektromagnetisk kompatibilitet (EMC)
- RoHS-direktivet

Vid obehöriga ändringar, icke-fackmässiga reparationer, upplupen tidsfrist gällande "Ljusbågesvetsanordningar – inspektion och kontroll under driften" och/eller otillåtna ombyggnader, som inte uttryckligen tillåtits av tillverkaren är denna försäkran ogiltig. Ett specifikt intyg om överensstämmelse medföljer i original till varje produkt.

3.2.3 Servicedokument (reservdelar och kopplingscheman)

VARNING



Inga felaktiga reparationer och modifikationer!

För att undvika personskador och skador på aggregatet får aggregatet endast repareras resp. modifieras av sakkunniga, kvalificerade personer!

Garantin upphör att gälla vid obehöriga ingrepp!

- Anlita kvalificerade personer (utbildad servicepersonal) vid reparationer!

Kopplingschemana bifogas apparaten i original.

Reservdelar kan beställas hos vederbörande återförsäljare.

4 Apparatbeskrivning - snabböversikt

4.1 Sett framifrån

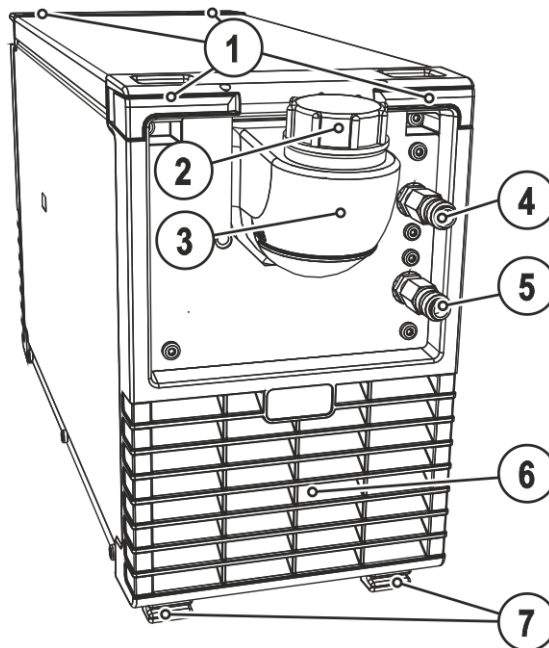


Bild. 4.1

Pos.	Symbol	Beskrivning
1		Snabbkoppling Förbinder kyl- och svetsaggregatet
2		Lock kylmedelstank
3		Kylmedelstank >se kapitel 5.2.3
4		Snabbkoppling, röd Kylmedelsretur till svetsbrännaren
5		Snabbkoppling, blå Kylmedelstillförsel till svetsbrännaren
6		Ingångsöppning kylluft
7		Aggregatfötter

4.2 Baksidesöversikt

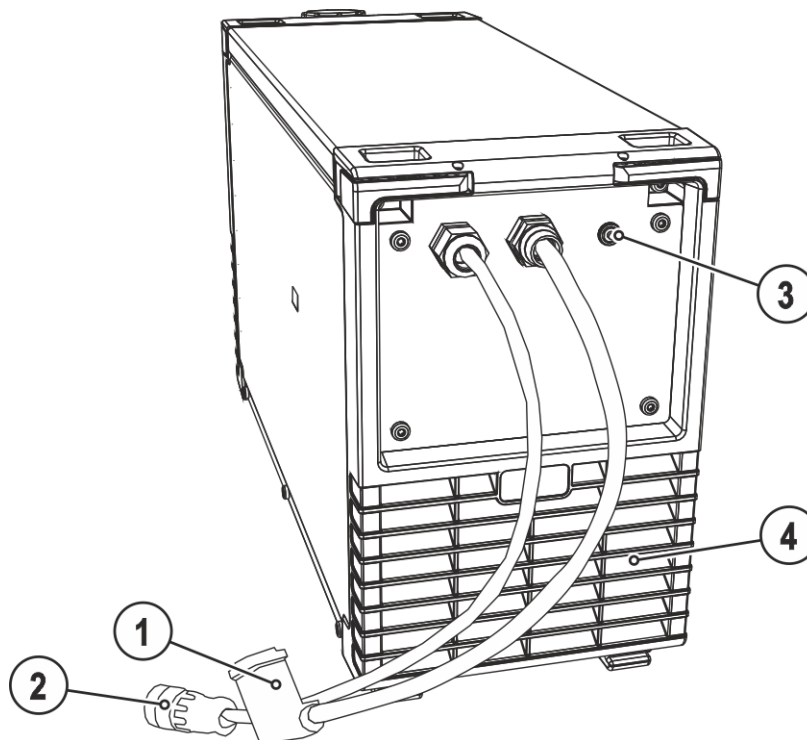


Bild. 4.2

Pos.	Symbol	Beskrivning
1		Stickkontakt för spänningsförsörjning 4-polig: - cool41 U31 5-polig: - cool40 U31 Aggregattilldelning >se kapitel 3.1.1
2		Anslutningskontakt, 8-polig Styrledning kylvanhet
3		Tryckknapp Automatsäkring kylmedelpump Återställ utlöst automatsäkring genom att trycka på knappen
4		Utgångsöppning kyl Luft

5 Uppbyggnad och funktion

⚠ VARNING



Risk för personskada genom elektrisk spänning!

Kontakt med strömförande delar, t.ex. strömanslutningar, kan vara livsfarlig!

- Iakttag säkerhetsanvisningarna på första sidan av bruksanvisningen!
- Idrifttagning uteslutande genom personer, som förfogar över tillräckliga kunskaper gällande hantering av strömkällor!
- Förbindelse- eller strömledningar ansluts vid fränkopplat aggregat!

Läs och beakta dokumentationen för alla system- resp. tillbehörskomponenter!

5.1 Montering / demontering

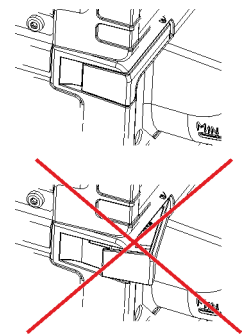
⚠ VARNING



Risk för olyckor pga. ej förreglade snabbkopplingar!

Vid montage av strömkälla med kylmodul krävs renlighet och korrekt installation. Vid felaktigt montage kan kylmodulen lossna och förorsaka allvarliga personskador.

- Före montaget måste föroreningar tas bort från strömkällans fötter och kylmodulens snabbkopplingar.
- Före varje transport måste kontrolleras att förreglingen är korrekt låst (Fäll in snabbkopplingarna fullständigt)!



Montering resp. demontering sker med ett par enkla handgrepp och utan verktyg.

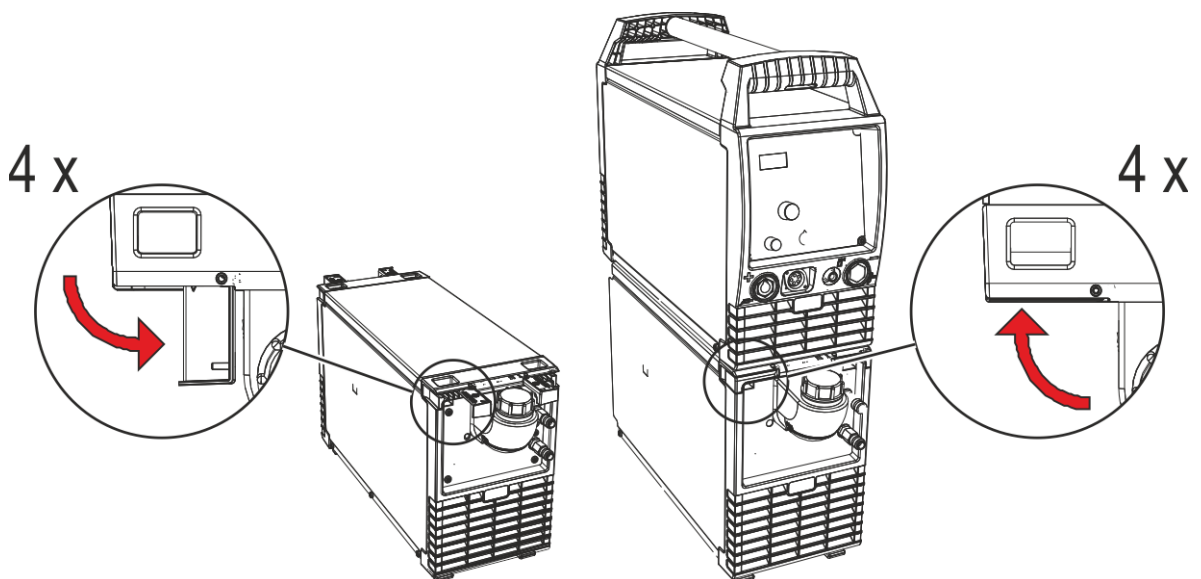


Bild. 5.1

- Öppna kylmodulens alla fyra snabbkopplingar utåt till anslaget.
- Ställ svetsaggregatet exakt med fötterna i kylmodulens snabbkopplingsöppningar.
- Stäng alla fyra snabbkopplingarna till anslaget.

5.1.1 Anslutning av försörjningsledningarna

Styr- och försörjningsledning till svetsaggregatet

Förbindelsen mellan kyl- och svetsaggregatet åstadkommes med hjälp av två ledningar.

- Stick in styrledningskontakten på svetsaggregatet.
- Stick in försörjningsledningskontakten på svetsaggregatet.

5.2 Transport och uppställning

VARNING



Risk för olyckor pga. otillåten transport av aggregat som inte kan lyftas med kran!
Kranlyft och upphängning av aggregatet är inte tillåtet! Aggregatet kan falla ner och skada personer! Handtag, remmar och fästen är endast lämpliga för transport för hand!

- Aggregatet är inte lämpligt för kranlyft eller upphängning!

5.2.1 Aggregatkylning



Bristande ventilation leder till effektreduktion och skador på aggregatet.

- **Innehåll omgivningsvillkoren!**
- **Håll in- och utloppsöppningen för kylluft fri!**
- **Innehåll minimalavståndet 0,5 m till hinder!**

5.2.2 Omgivningskrav



Maskinen må ikke brukes i løse luften (henge etter ledning og sveisekabel) men må bare settes opp og brukes på en egnet, stabilt og plant underlag!!

- **Företagaren måste sörja för ett halksäkert, jämnt golv och tillräcklig belysning av arbetsplatsen.**
- **En säker manövrering av aggregatet måste alltid vara säkerställd.**



Skador på aggregatet på grund av nedsmutsning!

Ovanligt stora mängder damm, syror, korrosiva gaser eller ämnen kan skada aggregatet (beakta underhållsintervallen >se kapitel 6.2).

- **Undvik stora mängder rök, ånga, oljedimma, slipdamm och korrosiv omgivningsluft!**

5.2.2.1 Under drift

Temperaturområde för omgivningsluften:

- -25 °C till +40 °C (-13 °F till 104 °F) ^[1]

Relativ luftfuktighet:

- upp till 50 % vid 40 °C (104 °F)
- upp till 90 % vid 20 °C (68 °F)

5.2.2.2 Transport och förvaring

Förvaring i slutna rum, omgivningsluftens temperaturområde:

- -30 °C till +70 °C (-22 °F till 158 °F) ^[1]

Relativ luftfuktighet

- upp till 90 % vid 20 °C (68 °F)

^[1] Omgivningstemperaturen beror på kylmedlet! Beakta brännarkylningens kylmedelstemperaturområde!

5.2.3 Kylning av svetsbrännaren



Otillräckligt frostskydd i svetsbrännarens kylvätska!

Beroende på omgivningsvillkoren används olika vätskor för kylning av ren >se kapitel 5.2.3.2.

Kylvätska med frostskydd (KF 37E eller KF 23E) måste kontrolleras regelbundet med avseende på tillräckligt frostskydd för att undvika skador på aggregatet eller tillbehörskomponenterna.

- Kylvätskan måste kontrolleras med frostskyddsprovaren TYP 1 med avseende på tillräckligt frostskydd.
- Byt vid behov ut kylvätska med otillräckligt frostskydd!



Kylmedelsblandningar!

Blandningar med andra vätskor eller användning av olämpliga kylmedel leder till materiella skador och förlust av tillverkarens garanti!

- Använd endast i denna anvisning beskrivna kylmedel (Översikt kylmedel).
- Blanda ej olika kylmedel.
- Vid byte av kylmedel måste all vätska bytas ut.

Avfallshanteringen av kylvätskan måste ske enligt myndigheternas föreskrifter och under iakttagande av tillhörande säkerhetsdatablad.

5.2.3.1 Funktionsbeskrivning

Kylmodulerna (pump och fläkt) styrs endast via svetsaggregatet.

Kylmedelsbrist upptäcks och indikeras automatiskt av svetsaggregatet (se svetsaggregatets bruksanvisning).

5.2.3.2 Tillåtna brännarkylningsmedel

Kylmedel	Temperaturområde
KF 23E (standard)	-10 °C till +40 °C (14 °F till +104 °F)
KF 37E	-20 °C till +30 °C (-4 °F till +86 °F)

5.2.3.3 Maximal slangpaketlängd

Alla uppgifter gäller hela slangpaketlängden för hela svetsystemet och är exempel på konfigurationer (från komponenter i EWM:s produktutbud med standardlängder). Var noga med att dra slangarna utan skarpa böjningar och beakta max. transporthöjd.

Pump: Pmax = 3,5 bar (0,35 MPa)

Strömkälla	Slangpaket	Trådmatarenhet	miniDrive	Svetsbrännare	max.
Kompakt	⊗	⊗	✓ (25 m/82 ft.)	✓ (5 m/16 ft.)	30 m 98 ft.
	✓ (20 m/65 ft.)	✓	⊗	✓✓ (5 m/16 ft.)	
Dekompakt	✓ (25 m/82 ft.)	✓	⊗	✓ (5 m/16 ft.)	
	✓ (15 m/49 ft.)	✓	✓ (10 m/32 ft.)	✓ (5 m/16 ft.)	

5.2.3.4 Påfyllning av kylmedel

Om kylsystemet inte är fyllt eller är otillräckligt fyllt med kylmedel stängs kylmedelpumpen av efter ungefär en minut (skydd mot förstörelse). Samtidigt signaleras kylmedelsfel/kylmedelsbrist på svetsdatadisplayen.

- Återställ kylmedelsfelet, fyll på kylmedel och upprepa processen.

Aggregatet levereras från fabriken med en minimipåfyllning av kylmedel.

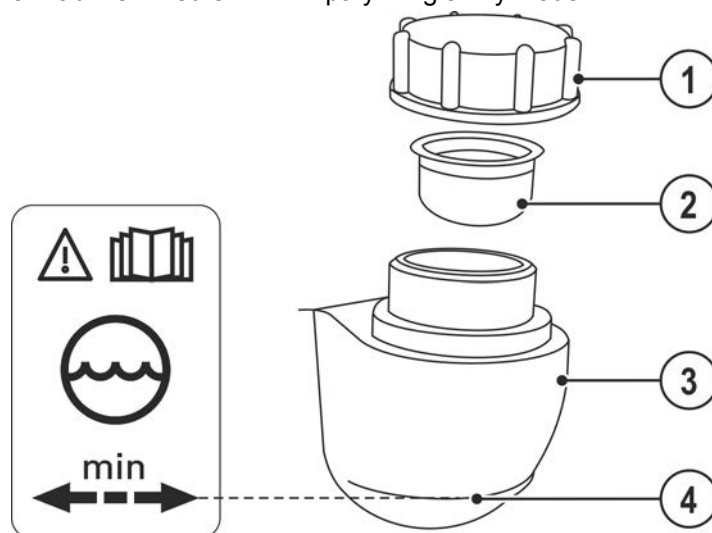


Bild. 5.2

Pos.	Symbol	Beskrivning
1		Lock kylmedelstank
2		Kylmedelssil
3		Kylmedelstank >se kapitel 5.2.3
4		Min-markering Lägsta tillåtna kylmedelsnivå

- Skruva av locket till kylmedelstanken.
- Kontrollera om det finns smuts i silinsatsen, gör den ren om det behövs och sätt tillbaka den.
- Fyll på kylmedel upp till silinsatsen och skruva på locket igen.

Kylmedelsnivån får inte sjunka under beteckningen "min"!

Om kylmedlet underskrider miniminivån i kylmedelstanken, kan det vara nödvändigt att avlufta kylmedelskretsen. I ett sådant fall kopplar svetsaggregatet från kylmedelpumpen och signalerar kylmedelsfelet, >se kapitel 7.2.

5.2.4 Anslutning svetsbrännare

Överbelastning av kylmedelpumpen!

Kylmodulen får ej tas i drift utan ansluten svetsbrännare då kylmedelpumpen annars förstörs genom termisk överbelastning (kylmedlet kan inte cirkulera i kylkretsen).

- Anslut den vattenkylda svetsbrännarens kylmedelsanslutningar till kylmodulen.
- Om luftkylda svetsbrännare används måste styr- och försörjningsledningen mellan kylmodulen och svetsaggregatet kopplas bort!
- Haka i kylvattenslangarnas anslutningsnipplar i motsvarande snabbkopplingar: Retur röd vid snabbkopplingen, röd (kylmedelretur) och tillförsel blå vid snabbkoppling, blå (kylmedeltillförsel).

6 Underhåll, skötsel och avfallshantering

6.1 Allmänt

FARA



Risk för personskada genom elektrisk spänning efter frånkopplingen!
Arbeten på öppet aggregat kan leda till personskador med dödlig utgång!
Under drift laddas kondensatorer i aggregatet upp med elektrisk spänning. Denna spänning kvarstår upp till 4 minuter efter det att nätkontakten dragits ur.

1. Koppla från aggregatet.
2. Drag ur nätkontakten.
3. Vänta minst 4 minuter tills kondensatorerna är urladdade!

VARNING



Felaktigt underhåll, kontroll och reparation!

Underhåll, kontroll och reparation av produkten får endast utföras av sakkunniga, kvalificerade personer. En kvalificerad person är en person som tack vare sin utbildning, sin kunskap och sin erfarenhet kan identifiera risker och tänkbara följdskador vid kontroll av svetsströmkällor och vidta nödvändiga säkerhetsåtgärder.

- Följ underhållsanvisningarna >se *kapitel 6.2*.
- Om aggregatet inte klarar alla nedanstående kontroller får det inte tas i drift igen förrän felet har åtgärdats och en ny kontroll har utförts.

Reparations- och underhållsarbeten får endast utföras av utbildad, auktoriserad personal, annars upphör garantin att gälla. Kontakta principiellt alltid din återförsäljare, leverantören av aggregatet, i alla serviceärenden. Återsändning vid garantifall kan endast ske via din återförsäljare. Använd endast reservdelar i original vid byte av delar. Ange alltid aggregattyp, aggregatets serienummer och artikelnummer, reservdelens typbeteckning och artikelnummer vid beställning av reservdelar.

Detta aggregat är under angivna omgivningsvillkor och normala arbetsförhållanden till största delen underhållsfritt och kräver endast ett minimum av skötsel.

Om aggregatet är smutsigt reduceras livslängd och intermittens. Rengöringsintervallerna ska anpassas efter de aktuella omgivningsvillkoren och den nedsmutsning som aggregatet utsätts för (dock minst en gång per halvår).

6.1.1 Rengöring

- Rengör yttre ytor med en fuktig trasa (använda inga aggressiva rengöringsmedel).
- Blås rent aggregatets ventilationskanal och ev. dess kylarlameller med olje- och vattenfri tryckluft. Tryckluft kan vrida sönder aggregatfläkten. Blås inte direkt på aggregatfläkten. Blockera den mekaniskt vid behov.
- Kontrollera kylväktskan avseende nedsmutsning och byt ut den vid behov.

6.1.2 Smutsfilter

Genom den minskade genomströmningen av kyluft reduceras svetsmaskinens intermittens. Smutsfiltret måste regelbundet demonteras och rengöras genom att blåsa ur det med tryckluft (beroende av smutsansamlingarna).

6.2 Underhållsarbeten, intervall

6.2.1 Dagliga underhållsarbeten

Visuell kontroll

- Nätkabel och dess dragavlastning
- Säkringselement för gasflaskor
- Kontrollera slangpaketet och strömanslutningarna avseende yttre skador och sök för utbyte resp. reparation genom fackman!
- Gasslangar och deras kopplingsanordningar (magnetventil)
- Kontrollera alla anslutningar och förslitningsdelar avseende handfast fastsättning och spänn vid behov.
- Kontrollera att elektrodlobben är ordentligt fastsatt.
- Transportrullar och deras säkringselement
- Transportelement (rem, lyftöglor, handtag)
- Övrigt, allmänt tillstånd

Funktionskontroll

- Styr-, meddelande-, skydds- och justerianordningar (funktionskontroll)
- Svetsströmledningar (kontrollera att de sitter fast ordentligt och är förreglade)
- Gasslangar och deras kopplingsanordningar (magnetventil)
- Säkringselement för gasflaskor
- Kontrollera att elektrodlobben är ordentligt fastsatt.
- Kontrollera att anslutningarnas och förslitningsdelarnas skruv- och stickförbindningar sitter fast ordentligt och spänn dem vid behov.
- Ta bort vidhäftande svets sprut.
- Rengör trådmatningsrullarna regelbundet (beroende på nedsmutsningen).

6.2.2 Underhållsarbeten varje månad

Visuell kontroll

- Skador på höljet (front-, bak-, och sidoväggar)
- Transportrullar och deras säkringselement
- Transportelement (rem, lyftöglor, handtag)
- Kontrollera kylmedelsslanger och deras anslutningar med avseende på föroreningar

Funktionskontroll

- Omkopplare, manöverdon, NÖDSTOPPS-anordningar spänningsreduceringsanordning signal- och kontrollampor

Kontrollera att trådstyrningselementen (trådspolupphängning, inloppsmunstycke, trådstyrningsrör) sitter fast ordentligt. Rekommendation att byta ut trådspolupphängningen (eFeed) efter 2000 driftstimmar, se slitagedelar).

- Kontrollera kylmedelsslanger och deras anslutningar med avseende på föroreningar
- Kontrollera och rengör svetsbrännaren. Kortslutningar kan uppstå och svetsresultatet kan försämrans genom avlagringar i brännaren och brännaren kan skadas till följd härav!

6.2.3 Årlig kontroll (inspektion och kontroll under drift)

En återkommande kontroll enligt normen IEC 60974-4 "Periodisk inspektion och kontroll" måste genomföras. Följ förutom de här nämnda föreskrifterna om kontroll de aktuella nationella lagarna och föreskrifterna.

Ytterligare information finns i broschyren "Warranty registration" liksom vår information om garanti, underhåll och kontroll på www.ewm-group.com!

6.3 Avfallshantering av aggregatet

**Korrekt avfallshantering!**

Aggregatet innehåller värdefulla råämnen som bör tillföras återvinningen samt elektroniska komponenter som måste avfallshanteras.

- **Avfallshandera ej över hushållssoporna!**
- **lakta myndigheternas föreskrifter för avfallshantering!**
- Uttjänta elektriska och elektroniska apparater får enligt europeiska bestämmelser (direktiv 2012/19/EU om elektriskt och elektroniskt avfall) inte längre kastas i det osorterade hushållsavfallet. De måste avfallshanderas separat. Symbolen av en soptunna på hjul anger att produkten måste lämnas in som sorterat avfall för återvinning.
Denna apparat ska lämnas in till härför avsett system för sorterat avfall.
- I Tyskland måste enligt lag (lagen om distribution, återtagning och miljövänlig avfallshantering av elektriska och elektroniska apparater (ElektroG)) en gammal apparat tillföras en från de osorterade hushållssoporna åtskild uppsamling. De offentliga avfallshandteringsorganisationerna (kommunerna) har inrättat motsvarande uppsamlingsställen, där gamla apparater ur privata hushåll mottages utan kostnad.
- Information om återlämning eller uppsamling av gamla apparater finns att hämta hos respektive stads- eller kommunförvaltning.
- Dessutom är återlämning i hela Europa även möjlig hos vederbörande EWM-återförsäljare.

7 Avhjälp av störningar

Alla produkter genomgår stränga produktions- och slutkontroller. Om något trots detta inte fungerar, kan du kontrollera produkten med hjälp av följande lista. Leder ingen av de beskrivna åtgärderna till att produkten fungerar igen, ber vi dig kontakta auktoriserad återförsäljare.

7.1 Checklista för åtgärdande av fel

En grundläggande förutsättning för felfri funktion är en till det använda materialet och processgasen passande aggregatutrustning!

 **Följ svetsaggregatets bruksanvisning.**

Teckenförklaring	Symbol	Beskrivning
	↯	Fel/Orsak
	✘	Åtgärd

Kylmedelsfel/inget kylmedelsflöde

- ↯ Otillräcklig kylmedelsflöde
 - ✘ Kontrollera kylmedelsnivån och fyll på kylmedel om det behövs
 - ✘ Åtgärda knäckar i ledningssystemet (slangpaket)
 - ✘ Lägg ut brännarens slangpaket sträckt
 - ✘ Återställ kylmedelpumpens automatsäkring genom att trycka på den
- ↯ Luft i kylmedelskretsen
 - ✘ Avluftning av kylmedelskretsen >se *kapitel 7.2*
- ↯ Kylmedelpumpen blockerad
 - ✘ Dra igång pumpaxeln (av sakkunnig fackpersonal) >se *kapitel 7.3*

Funktionsstörningar

- ↯ Anslutningsproblem
 - ✘ Upprätta styrledningsförbindelserna resp. kontrollera att installationen är korrekt.

7.2 Avluftning av kylmedelskretsen

Använd alltid den blå kylmedelsanslutningen som ligger så djupt som möjligt i kylmedelssystemet (nära kylmedelstanken) för avluftning av kylsystemet!

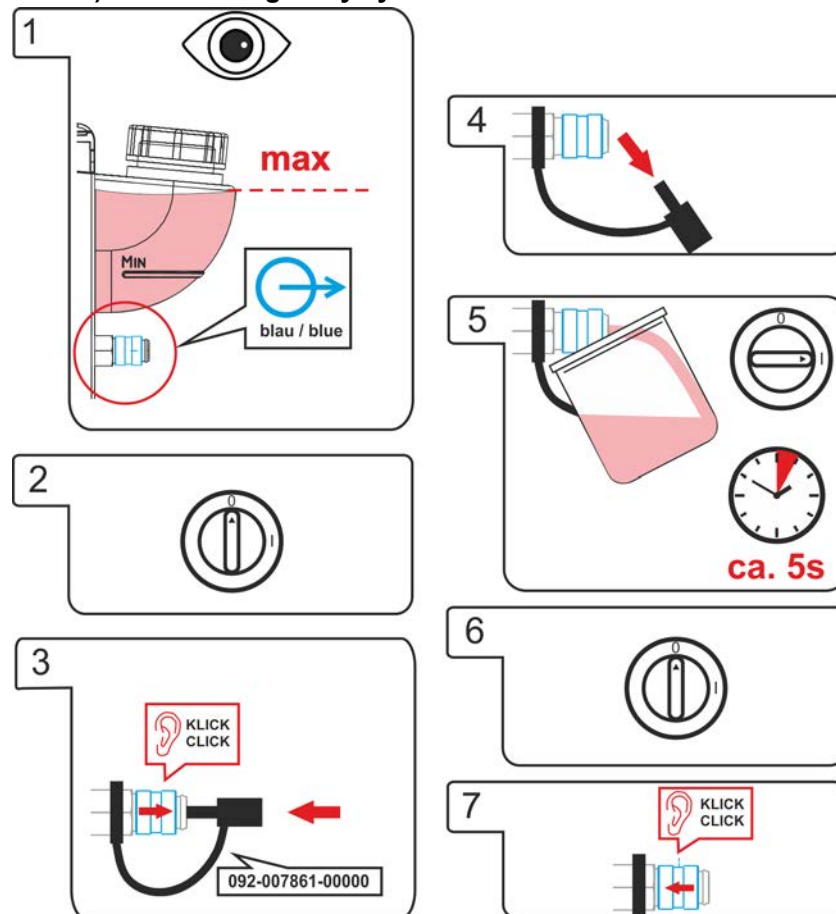


Bild. 7.1

Gör så här för att avlufta svetsbrännaren:

- Anslut svetsbrännaren till kylsystemet
- Starta svetsmaskinen

Avluftningen av svetsbrännaren startar och är igång ca 5–6 minuter.

7.3 Dra igång pumpaxeln (kylmedelskretsen)

VARNING



Inga felaktiga reparationer och modifikationer!

För att undvika personskador och skador på aggregatet får aggregatet endast repareras resp. modifieras av sakkunniga, kvalificerade personer!

Garantin upphör att gälla vid obehöriga ingrepp!

- Anlita kvalificerade personer (utbildad servicepersonal) vid reparationer!



Risk för personskada på grund av elektrisk spänning!

Elektrisk spänning kan vid beröring leda till livsfarliga elektriska stötar och brännskador. Även vid beröring vid låg spänning kan man bli förskräckt och som följd därav råka ut för en olycka.

- Rör aldrig direkt vid spänningsförande delar, till exempel svetsströmsuttag, stav-, volfram-, eller trådelektroder!
- Placera alltid svetsbrännaren och/eller elektrodhållaren på isolerat underlag!
- Använd fullständig, personlig skyddsutrustning (användningsberoende)!
- Endast kompetent personal får öppna maskinen!
- Aggregatet får inte användas för upptining av rör!

Längre stilleståndstider och föroreningar i kylmedlet kan leda till att kylaggregatets kylmedelpump blockerar.

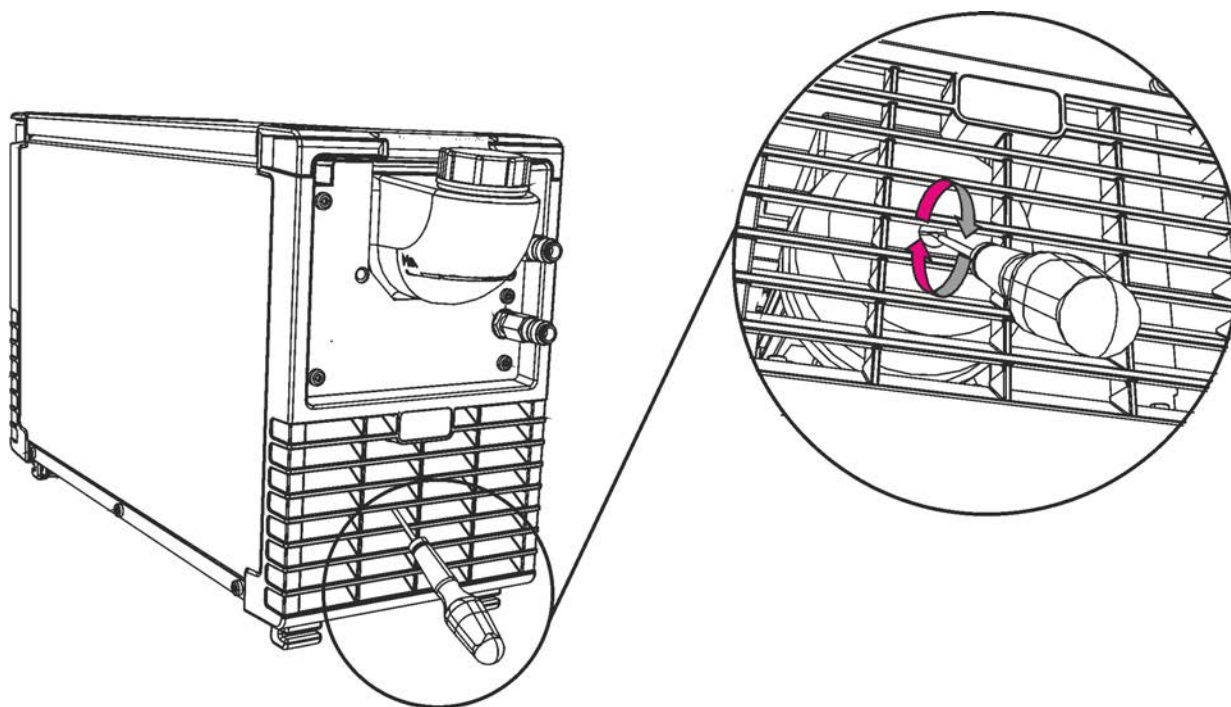


Bild. 7.2

- Koppla från aggregatet på huvudbrytaren.
- Stick in en flat skruvmejsel med en maximalt 6,5 mm bred klinga genom en av öppningarna i mitten av pumpaxeln. Vrid nu skruvmejseln medurs tills pumpaxeln går lätt igen.
- Ta bort skruvmejseln.
- Slå på strömkällan med huvudströmbrytaren.

8 Tekniska data



Gränsvärde tekniska data

Gränsvärdesbestämmelserna för tekniska data framgår under betraktande av det kombinerade helhetssystemet (kyl- och svetsmaskin).

8.1 cool40 U31; cool41 U31

	cool40	cool41
Försörjningsspänning (från svetsmaskin)	230 V	400 V
Frekvens	50/60 Hz	
Kyleffekt vid 1 l/min (+25 °C/77 °F) ^[1]	900 W	
Omgivningstemperatur	-25 °C till +40 °C	
max. Matningsmängd	5 l/min 1,3 gal./min	
max. Matningshöjd	35 m 115 ft.	
max. Pumstryck	3,5 bar 0.35 MPa	
Pump	Cirkulationspump	
max. Tankvolym	4 l 1.06gal.	
Skyddsklass	I	
Överspänningsklass	III	
Nedsmutningsgrad	3	
Kylmedel	>se kapitel 5.2.3.2	
Aggregatkylning / Kapslingsklass	Fläkt (AF) / IP 23	
Bullernivå ^[2]	< 70 dB(A)	
EMC-klass	A	
Säkerhetsmärkning	CE / EAC	
Tillämpade normer	se intyg om överensstämmelse (maskindokumentation)	
Mått L x B x H	603 x 210 x 340 mm 23.7 x 8.3 x 13.4 tum	
utan kylmedel	14,0 kg 30.9 lb	18,4 kg 40.6 lb

^[1] Omgivningstemperaturen beroende av kylmedlet! Beakta kylmedelstemperaturen!

^[2] Bullernivå vid tomgång och under drift vid normlast enligt IEC 60974- 1 i maximal arbetspunkt.

9 Tillbehör

9.1 Allmänt tillbehör

Typ	Benämning	Artikelnummer
TYP 1	Frostskyddsprovare	094-014499-00000
KF 23E-5	Kylvätska till -10 °C (14 °F), 5 l	094-000530-00005
KF 23E-200	Kylvätska (-10 °C), 200 liter	094-000530-00001
KF 37E-5	Kylvätska till -20 °C (4 °F), 5 l	094-006256-00005
KF 37E-200	Kylvätska (-20 °C), 200 l	094-006256-00001

10 Bilaga

10.1 Återförsäljarsökning

Sales & service partners
www.ewm-group.com/en/specialist-dealers



"More than 400 EWM sales partners worldwide"